

性能数据总览

1、矩形消声器（断面风速为 5m/s 时）

型号	消声器长度(mm)								再生噪声		用途
	900		1500		2100		3000		Se	Lw	
	ΔL	ζ	ΔL	ζ	ΔL	ζ	ΔL	ζ			
MS	14	1.613	18	1.935	22	2.425	27	2.993	0.25	38	用于低中速系统，在较宽的频带范围有较大的消声量
S	19	5.834	25	6.44	27	7.00	30	7.934	0.4	57	
ES	16	3.57	21	3.912	26	5.483	30	7.08	0.4	38	
LFM	13	3.056	19	3.251	23	3.422	28	3.911	0.4	43	用于低中速系统，有较好的低频消声效果，可与过滤器、盘管组一起使用。
LFS	20	9.177	25	10.06	30	10.65	34	11.6	0.4	53	
LFL	12	0.787	16	0.945	19	1.184	23	1.461	0.4	40	压力损失，低频效果好。
ML	11	0.787	15	0.945	19	1.184	24	1.461	0.3	34	用于高速系统，以最小的压力损失，获得宽频带消声效果。
L	12	0.798	15	0.881	20	0.957	25	1.085	0.4	39	
HS	16	5.834	20	6.534	22	7.00	26	7.934	0.4	53	用于低速和高速系统中，适合洁净度要求严格的场所，如医院、洁净房或实验室等
HL	7	0.914	11	1.023	14	1.096	16	1.243	0.4	39	
HLFM	11	2.812	17	2.992	21	3.148	26	3.599	0.4	43	
HLFS	16	8.574	21	9.431	25	10.12	29	10.88	0.4	53	
HLFL	10	1.16	14	1.187	18	1.249	21	1.428	0.4	40	

2、折板式消声器（一节的标准长度为 900mm）

型号	断面风速(m/s)	通道宽(mm)	消声片厚(mm)	消声器长度(mm)						用途
				900(一节)		1800(二节)		2700(三节)		
				ΔL	ζ	ΔL	ζ	ΔL	ζ	
ZB	8.0	150	100	29	0.95	28	1.4	26	1.9	用于低中速系统，在较宽的频带范围有较大的消声量
	6.0			25		24				
	4.0			27		26				

3、ZP 型消声器（消声器有效长度 1000（mm））

型号	断面风速(m/s)	消声片厚(mm)	ΔL	ζ	用途
ZP	5~10	100	15	0.93	用于各类大型公共建筑，也适用于工厂企业的通风空调系统
		200	15	2.6	
		300	12	1.15	

4、消声管道

型号	通道尺寸		消声器长度				用途
			900		1500		
	W	H	ΔL	ζ	ΔL	ζ	
LD/SD	250	250	8	0.4	10	0.45	阻力小，再生噪声低，用于要求再生噪声低的通风系统中；亦可用于管道式风机隔声罩
	400	250	7	0.4	9	0.45	
	630	320	5	0.4	7	0.45	

ΔL ——消声量 (dB(A))，A 声级消声量（动态插入损失）是假定声源噪声为典型后弯叶离心风机噪声，其八个倍频带声功率级分别为：94，96，91，87，84，81，76，69；A 声级为 90dB(A)。Lw——截面积为 Se 的再生噪声声功率级 (dB(A))（其他截面积的再生噪声声功率级加表 3 中调整值）， ζ ——阻力系数。 $\Delta P = \xi \rho v^2 / 2$ ΔP ——压力损失(Pa) v——断面风速(m/s)



地址：深圳市福田区中航苑航都大厦 16 楼 邮编：518031

电话：86-755-83793731 传真：86-755-83790508 网址：www.zyme.cn 电子邮件：info@zyme.cn

5、矩形无衬里消声器（断面风速为 5m/s 时）

型号	消声器长度(mm)						再生噪声		用途
	900		1800		2700		Se	Lw	
	ΔL	ζ	ΔL	ζ	ΔL	ζ			
XM	11	5.42	15	7.265	20	9.108	0.4	61	用于不允许使用任何填充材料的超静或有腐蚀性或易燃的环境，如医院、净化房、燃料厂、医药厂、厨房。
XL	12	7.26	17	9.09	21	10.86	0.4	64	
KM	8	1.55	10	1.68	14	1.82	0.4	52	
KL	8	1.95	10	2.17	13	2.44	0.4	54	
KB	-	-	-	-	19	2.91	0.4	53	好的中高频噪声衰减。

6、微穿孔板消声器

型号	长度	V	通道宽	ΔL	ζ	用途
DS	2000	7~16	150	22	0.51	消声频带宽，阻力损失小，适合于有防潮、耐高温、洁净要求的通风管道中。
	2000	7~16	250	20	0.34	

7、复合消声器（断面风速为 10m/s 时）

型号	消声器长度								再生噪声		用途
	900		1500		2100		3000		Se	Lw	
	ΔL	ζ	ΔL	ζ	ΔL	ζ	ΔL	ζ			
M	17	1.61	22	1.94	26	2.43	30	2.99	0.25	55	适用于中低速系统

8、圆形消声器（断面风速为 10m/s 时）

型号	消声器直径/长度(mm)						再生噪声		用途
	600/1200		900/1800		1200/2400		Se	Lw	
	ΔL	ζ	ΔL	ζ	ΔL	ζ			
FCS	29	0.91	28	0.85	26	0.79	0.4	55	用于高速圆形管道系统，有好低、中高频插入损失，压力损失适中。
FCL	25	0.24	25	0.23	24	0.21	0.4	49	
CS	27	0.91	28	0.85	26	0.79	0.3	55	用于高速圆形管道系统，压力损失适中。
CL	24	0.24	25	0.23	23	0.21	0.3	50	

9、圆形消声器（断面风速为 10m/s 时）

型号	消声器直径/长度(mm)						再生噪声		用途
	600/1950		900/2950		1200/3900		Se	Lw	
	ΔL	ζ	ΔL	ζ	ΔL	ζ			
NS	18	0.82	17	0.76	15	0.72	0.3	51	用于高速圆形管道系统，压力损失小，造价低。
NL	14	0.41	13	0.38	12	0.36	0.3	49	

10、内圆外方消声器（断面风速为 5m/s 时）

型号	消声器直径/长度(mm)				再生噪声		用途
	200/900		300/900		Se	Lw	
	ΔL	ζ	ΔL	ζ			
TXS	13	0.95	12	0.6	0.4	54	用于要求无任何填料的小直径圆形管道系统中，有好的低中频衰减效果。
TXL	10	0.23	9	0.14	0.4	41	

ΔL ——消声量 (dB(A))，A 声级消声量（动态插入损失）是假定声源噪声为典型后弯叶离心风机噪声，其八个倍频带声功率级分别为：94，96，91，87，84，81，76，69；A 声级为 90dB(A)。Lw——截面积为 Se 的再生噪声声功率级 (dB(A))（其他截面积的再生噪声声功率级加表 3 中调整值）， ζ ——阻力系数。 $\Delta P = \zeta \rho v^2 / 2$ ΔP ——压力损失(Pa) v——断面风速(m/s)

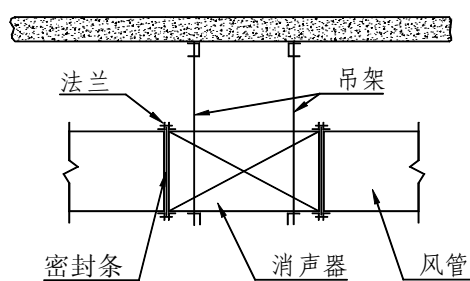


地址：深圳市福田区中航苑航都大厦 16 楼 邮编：518031

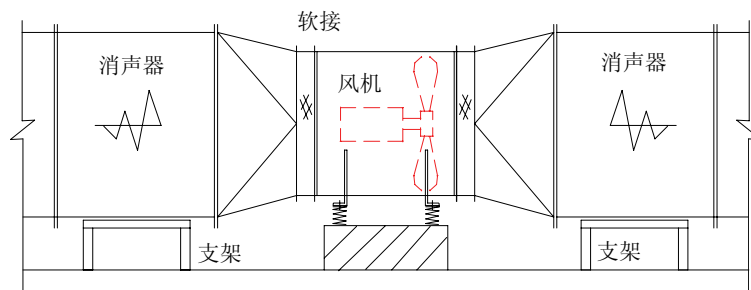
电话：86-755-83793731 传真：86-755-83790508 网址：www.zyme.cn 电子邮件：info@zyme.cn

消声器的安装

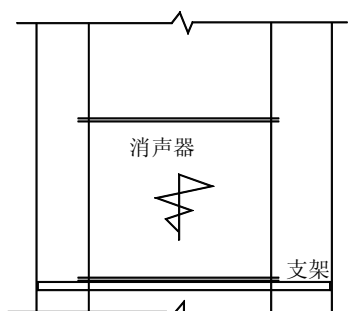
1) 安装方法



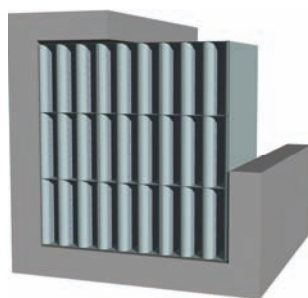
(a)



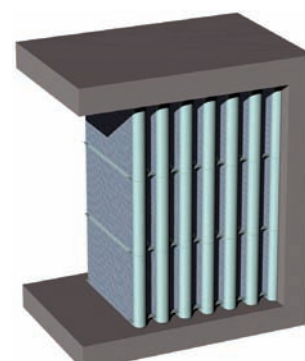
(b)



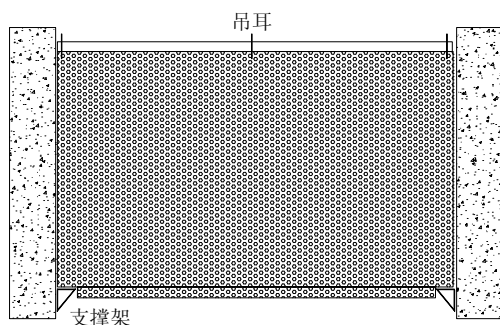
(c)



(d)



(e)



(f)

2) 安装要求及注意事项

- ✧ 消声器安装的方向正确，不得损坏和受潮。
- ✧ 消声器的组合排列、方向、位置应符合设计要求，单个消声器组件固定应牢固；当有 2 个或 2 个以上消声单元组成消声组件时，其连接应紧密，不得松动，连接处表面过度应圆滑顺气流。
- ✧ 消声器两台以上串联安装时，应有一段过渡段。
- ✧ 消声器与其他空调配件串联安装时，应有一段过渡段。
- ✧ 不能随意改变消声器的安装位置。
- ✧ 消声器、消声弯头水平安装均应单独设支架，其重量不得由风管承受。



地址：深圳市福田区中航苑航都大厦 16 楼

邮编：518031

电话：86-755-83793731 传真：86-755-83790508 网址：www.zyme.cn 电子邮件：info@zyme.cn

消声器的动态插入损失(消声量)

表1.1——消声器动态插入损失(消声量)

型号 (长度)	断面 风速	倍频带中心频率(Hz)								A①	型号 (长度)	断面 风速	倍频带中心频率(Hz)								A①
		63	125	250	500	1K	2K	4K	8K				63	125	250	500	1K	2K	4K	8K	
	V②	动态插入损失(dB)								V②		动态插入损失(dB)									
MS (900)	-20	6	8	14	23	27	20	12	8	10	MS (1500)	-20	9	12	21	34	43	33	22	9	11
	-10	6	8	14	23	27	20	14	8	15		-10	8	11	18	32	42	33	22	11	18
	10	4	7	12	19	23	23	18	11	14		10	6	10	18	30	42	34	23	14	18
	20	2	6	11	15	22	23	18	11	11		20	4	9	17	29	38	34	23	15	14
MS (2100)	-20	11	15	27	38	50	40	27	13	11	MS (3000)	-20	14	24	36	44	53	50	34	19	12
	-10	10	15	26	36	49	40	28	14	21		-10	13	21	35	43	52	50	37	20	24
	10	10	14	24	36	48	44	31	18	22		10	12	20	34	42	51	52	43	22	27
	20	9	12	22	36	47	44	31	19	16		20	11	16	32	42	50	53	43	23	17
S (900)	-10	7	14	21	31	37	33	24	13	16	S (1500)	-10	11	23	26	44	48	44	37	22	17
	-5	7	13	17	30	36	33	26	13	19		-5	11	21	25	43	47	44	39	22	25
	5	7	12	16	28	35	35	28	17	19		5	8	18	24	40	45	46	41	26	25
	10	6	10	15	25	34	35	28	17	16		10	7	16	22	38	45	46	41	26	19
S (2100)	-10	12	24	38	48	53	46	42	30	18	S (3000)	-10	13	25	43	54	55	53	49	42	18
	-5	12	23	37	46	51	48	44	30	27		-5	13	26	42	52	55	53	51	42	28
	5	10	20	35	45	50	48	45	34	27		5	13	23	42	52	55	53	51	45	30
	10	9	17	34	44	49	49	45	35	19		10	12	18	41	52	55	53	51	48	20
LFM (900)	-10	7	9	18	21	19	14	11	10	14	LFM (1500)	-10	12	16	27	32	30	17	13	13	19
	-5	7	8	17	20	18	13	11	11	14		-5	12	15	27	31	30	17	14	13	20
	5	5	7	16	19	17	12	10	10	13		5	10	13	24	29	28	17	13	13	19
	10	5	7	15	18	17	12	10	10	13		10	9	13	23	28	27	17	13	12	18
LFM (2100)	-10	15	19	34	44	39	21	16	14	22	LFM (3000)	-10	20	25	42	52	51	26	20	16	24
	-5	15	19	33	43	39	21	17	15	24		-5	20	25	43	52	51	27	22	17	29
	5	15	16	31	41	38	22	16	14	23		5	17	23	41	51	50	28	21	16	28
	10	13	15	29	39	38	22	17	14	21		10	16	21	39	51	50	28	22	17	25
LFS (900)	-10	10	15	25	28	26	20	16	12	17	LFS (1500)	-10	16	22	37	42	42	28	19	14	19
	-5	9	14	24	27	25	19	16	14	20		-5	16	21	35	41	41	28	21	15	27
	5	10	13	23	27	26	22	17	14	20		5	13	19	31	36	39	27	22	16	25
	10	8	12	21	25	25	21	17	14	16		10	10	18	28	33	36	29	21	16	19
LFS (2100)	-10	17	27	44	51	52	35	23	16	20	LFS (3000)	-10	22	31	47	53	54	43	26	17	20
	-5	16	26	44	49	51	35	25	17	30		-5	23	33	50	52	52	45	30	20	34
	5	13	24	40	48	49	37	29	19	30		5	21	29	47	53	53	46	36	23	34
	10	11	21	38	46	49	39	29	19	20		10	17	26	47	53	53	47	36	24	20
LFL (900)	-10	5	7	13	17	16	11	11	10	12	LFL (1500)	-10	7	13	19	27	27	15	14	14	18
	-5	5	7	13	17	16	11	10	9	12		-5	7	12	19	27	27	14	13	13	17
	5	4	7	13	16	15	10	9	8	12		5	6	10	17	25	25	14	11	11	16
	10	4	7	12	15	15	10	9	8	11		10	6	10	16	24	25	14	11	11	15



地址:深圳市福田区中航苑航都大厦16楼

邮编:518031

电话:86-755-83793731 传真:86-755-83790508 网址:www.zyme.cn 电子邮件:info@zyme.cn

消声器的动态插入损失(消声量)

表1.1——消声器动态插入损失(消声量)

续表

型号 (长度)	断面 风速 v②	倍频带中心频率(Hz)								A①	型号 (长度)	断面 风速 v②	倍频带中心频率(Hz)								A①
		63	125	250	500	1K	2K	4K	8K				63	125	250	500	1K	2K	4K	8K	
		动态插入损失(dB)																			
LFL (2100)	-10	11	15	25	38	32	17	15	14	20	LFL (3000)	-10	14	20	33	45	41	21	16	15	23
	-5	11	14	25	38	32	17	14	13	20		-5	14	19	33	45	41	21	15	15	23
	5	8	13	23	37	31	17	13	13	19		5	12	18	31	45	41	21	15	15	23
	10	7	13	22	36	31	17	13	13	19		10	11	18	29	45	41	21	15	15	22
ES (900)	-10	6	10	19	29	36	34	23	15	15	ES (1500)	-10	11	19	24	40	52	49	27	17	17
	-5	5	10	17	28	36	34	23	16	17		-5	11	17	23	39	50	49	32	20	23
	5	4	8	15	25	34	34	24	17	16		5	8	13	20	35	50	49	36	24	21
	10	3	7	13	23	32	34	24	18	15		10	7	12	19	33	48	49	36	25	20
ES (2100)	-10	11	21	40	53	54	54	38	24	17	ES (3000)	-10	14	30	40	57	58	56	47	29	17
	-5	11	22	38	50	55	54	43	27	26		-5	12	31	44	54	55	56	50	31	27
	5	8	18	35	48	54	53	46	32	26		5	10	26	42	55	54	57	51	38	30
	10	7	16	32	46	54	51	48	34	23		10	8	23	39	55	54	57	52	41	26
ML (900)	-25	4	6	13	18	19	11	7	5	10	ML (1500)	-25	5	9	18	29	33	18	11	8	13
	-10	3	5	10	17	19	12	8	6	11		-10	4	8	15	28	32	18	11	9	15
	10	2	5	10	17	17	13	10	8	11		10	3	8	15	28	30	21	14	10	15
	25	2	4	9	15	17	14	10	9	10		25	2	6	14	27	28	24	14	11	13
ML (2100)	-25	6	14	22	40	45	23	15	9	15	ML (3000)	-25	10	21	28	48	50	34	21	10	16
	-10	5	13	21	38	39	23	16	10	19		-10	9	20	27	46	49	35	22	11	23
	10	4	12	20	36	38	38	18	12	19		10	8	18	27	42	47	40	23	12	24
	25	4	11	18	34	37	37	18	12	17		25	7	18	24	40	47	40	24	13	20
L (900)	-25	7	9	11	16	25	18	13	7	8.6	L (1500)	-25	9	11	15	24	31	32	17	10	9.4
	-10	5	6	10	15	25	19	13	8	12		-10	7	8	14	23	31	33	17	11	15
	10	4	5	9	14	23	24	14	10	12		10	6	7	13	21	29	39	20	14	15
	25	3	4	7	12	21	25	16	12	8.5		25	5	6	11	19	27	39	20	15	10
L (2100)	-25	11	17	20	31	43	40	24	14	9.9	L (3000)	-25	12	22	27	41	50	50	34	20	10
	-10	8	14	19	30	43	41	24	15	20		-10	10	19	26	40	48	50	34	21	24
	10	8	13	18	28	40	47	26	18	20		10	10	18	25	38	48	50	35	24	25
	25	7	9	16	27	38	47	27	19	12		25	10	14	23	38	47	50	37	25	13
HLFM (900)	-10	7	8	12	14	15	14	12	8	12	HLFM (1500)	-10	12	14	22	23	23	16	13	10	17
	-5	7	8	12	14	15	13	11	8	12		-5	11	13	22	23	23	16	12	10	18
	5	5	7	11	14	14	12	10	8	11		5	10	12	21	23	22	16	12	10	17
	10	5	7	11	13	13	12	10	8	11		10	9	12	20	22	21	16	12	9	17
HLFM (2100)	-10	14	17	25	29	29	19	18	13	20	HLFM (3000)	-10	18	22	29	32	33	23	22	16	23
	-5	14	17	25	29	29	19	18	14	22		-5	18	22	29	32	33	24	23	17	26
	5	14	16	24	28	27	19	17	13	21		5	17	22	29	31	32	25	23	16	26
	10	13	15	24	28	27	20	18	13	20		10	15	21	28	31	32	25	23	16	24



地址:深圳市福田区中航苑航都大厦16楼

邮编:518031

电话:86-755-83793731 传真:86-755-83790508 网址:www.zyme.cn 电子邮件:info@zyme.cn

消声器的动态插入损失(消声量)

表1.1——消声器动态插入损失(消声量)

续表

型号 (长度)	断面 风速 v②	倍频带中心频率(Hz)								A①	型号 (长度)	断面 风速 v②	倍频带中心频率(Hz)								A①
		63	125	250	500	1K	2K	4K	8K				63	125	250	500	1K	2K	4K	8K	
		动态插入损失(dB)																			
HLFS (900)	-10	9	14	15	19	18	18	16	10	15	HLFS (1500)	-10	14	17	23	26	25	21	19	13	18
	-5	9	13	15	19	18	17	15	10	16		-5	14	16	23	26	25	21	19	14	21
	5	8	12	15	19	17	16	14	10	16		5	13	16	23	26	24	20	18	14	21
	10	8	12	14	18	17	16	14	9	14		10	13	16	22	25	23	20	18	13	17
HLFS (2100)	-10	17	19	25	30	32	29	23	16	19	HLFS (3000)	-10	20	25	30	36	39	37	29	19	20
	-5	17	19	25	30	32	29	23	16	25		-5	20	24	30	36	38	36	29	19	30
	5	16	19	25	29	31	28	22	16	25		5	19	24	30	35	38	36	28	19	29
	10	16	19	24	28	30	28	22	15	19		10	18	23	29	34	37	36	28	18	20
HLFL (900)	-10	4	6	9	13	15	11	10	6	10	HLFL (1500)	-10	7	9	15	20	22	16	13	11	15
	-5	4	6	9	13	15	11	9	6	10		-5	7	9	15	20	23	16	12	10	15
	5	3	5	9	13	13	10	8	5	9.7		5	5	7	14	20	22	14	11	8	14
	10	3	5	8	12	13	10	8	4	9.3		10	5	7	14	18	21	15	11	8	13
HLFL (2100)	-10	9	12	18	25	27	25	16	12	19	HLFL (3000)	-10	12	15	25	35	35	26	17	12	22
	-5	8	12	18	26	27	25	16	11	19		-5	11	15	25	36	35	26	16	12	22
	5	7	11	17	25	25	24	16	11	18		5	10	14	24	34	33	26	15	12	21
	10	7	11	17	23	24	25	15	11	17		10	10	14	23	23	33	26	15	12	20
HS (900)	-10	8	14	16	20	24	28	29	13	15	HS (1500)	-10	15	18	21	26	35	43	34	15	17
	-5	7	11	17	22	25	30	30	13	18		-5	10	15	22	30	40	46	35	16	22
	5	7	9	14	19	22	28	30	13	16		5	9	13	19	26	35	44	35	15	20
	10	6	10	12	15	19	26	32	13	14		10	9	12	16	21	31	40	34	16	17
HS (2100)	-10	15	19	21	31	48	50	35	16	17	HS (3000)	-10	19	21	30	38	53	53	37	16	18
	-5	15	18	27	40	50	51	36	16	25		-5	19	22	33	47	55	54	38	16	27
	5	12	14	23	36	50	51	38	17	22		5	15	17	28	43	54	53	41	20	26
	10	12	12	19	29	45	51	35	16	17		10	15	16	25	36	51	53	38	19	19
HL (900)	-25	4	4	4	8	11	20	18	10	5.7	HL (1500)	-25	8	10	12	17	23	32	27	11	9
	-10	4	4	4	8	11	19	18	9	7.6		-10	7	8	10	16	23	38	24	11	14
	10	3	4	4	7	9	19	18	7	7.1		10	5	6	7	14	19	37	24	10	11
	25	3	4	3	4	6	15	18	7	4.6		25	5	5	6	10	15	32	24	10	8.1
HL (2100)	-25	9	12	13	19	28	33	23	12	9.3	HL (3000)	-25	10	14	15	23	31	34	24	13	9.6
	-10	8	9	11	18	26	43	25	12	15		-10	10	11	13	22	30	46	26	13	17
	10	7	9	11	15	21	42	25	11	14		10	9	10	13	20	28	48	26	12	16
	25	6	7	7	12	18	36	25	11	9.2		25	7	8	9	17	23	41	26	12	10
XM (900)	-7.5	6	8	12	18	22	13	10	7	12	XM (1800)	-7.5	10	15	23	33	30	16	11	10	16
	-5	6	6	10	17	20	12	9	8	12		-5	9	12	17	30	25	14	12	11	16
	5	6	4	10	17	20	12	10	9	11		5	7	9	15	27	25	14	14	12	15
	7.5	5	5	11	17	23	13	10	8	11		7.5	7	11	17	30	29	16	14	13	14



地址:深圳市福田区中航苑航都大厦16楼

邮编:518031

电话:86-755-83793731 传真:86-755-83790508 网址:www.zyme.cn 电子邮件:info@zyme.cn

消声器的动态插入损失(消声量)

表1.1——消声器动态插入损失(消声量)

续表

型号 (长度)	断面 风速 v②	倍频带中心频率(Hz)								A①	型号 (长度)	断面 风速 v②	倍频带中心频率(Hz)								A①
		63	125	250	500	1K	2K	4K	8K				63	125	250	500	1K	2K	4K	8K	
		动态插入损失(dB)																			
XM (2700)	-7.5	12	22	32	39	38	21	16	13	18	XL (900)	-7.5	9	12	18	21	13	11	9	7	13
	-5	10	17	26	36	31	19	18	16	20		-5	8	10	16	20	11	11	9	7	12
	5	8	16	22	35	29	20	19	18	20		5	7	8	17	21	13	11	9	8	12
	7.5	7	17	25	39	34	22	18	17	16		7.5	7	9	18	21	14	13	9	9	13
XL (1800)	-7.5	12	20	25	30	19	16	13	10	16	XL (2700)	-7.5	19	28	32	38	27	21	16	11	18
	-5	12	18	23	27	18	15	13	10	17		-5	16	25	29	34	24	19	16	12	20
	5	11	14	23	28	19	15	13	12	17		5	13	20	29	33	25	20	16	16	21
	7.5	10	15	24	30	21	17	14	12	15		7.5	13	21	29	35	26	23	18	15	16
KM (900)	-10	4	5	10	16	14	10	7	7	9.9	KM (1800)	-10	9	9	17	24	21	9	9	8	13
	-5	3	3	7	13	12	8	7	7	8.2		-5	8	5	12	19	16	8	9	8	11
	5	3	3	6	13	11	7	6	5	7.6		5	6	4	10	19	16	9	9	7	10
	10	3	4	7	14	14	8	6	5	8.5		10	7	5	13	23	20	10	9	8	11
KM (2700)	-10	12	12	23	33	25	12	12	10	16	KL (900)	-10	7	9	16	14	11	8	7	6	10
	-5	10	8	16	27	20	11	13	10	14		-5	4	6	14	12	8	7	7	6	8.7
	5	9	7	15	26	21	12	12	10	14		5	4	5	13	11	7	7	6	4	7.9
	10	8	9	18	31	25	14	12	10	14		10	5	7	15	13	10	8	7	5	9.6
KL (1800)	-10	9	10	22	16	11	9	8	9	11	KL (2700)	-10	13	15	28	19	15	10	10	9	14
	-5	7	8	18	14	10	9	8	9	11		-5	11	11	24	17	13	10	10	9	13
	5	6	7	18	14	10	9	8	8	10		5	10	9	24	17	13	11	10	8	13
	10	8	8	21	16	12	10	8	7	11		10	11	11	28	19	15	12	10	8	13
KB (2700)	-10	12	17	26	36	44	29	21	13	19	KB (2700)	5	10	11	20	29	37	27	22	16	19
	-5	10	13	21	30	37	27	22	14	21		10	9	12	22	33	42	29	22	16	18
12FCS36 300/900 (直径/长度)	-30	11	18	30	44	42	35	30	20	13	24FCS48 600/1200 直径/长度	-30	11	19	32	43	43	34	21	14	13
	-20	10	18	29	42	40	35	31	21	24		-20	10	18	31	41	42	35	21	15	23
	-10	10	17	27	39	38	35	32	26	34		-10	10	16	29	38	40	35	22	17	29
	10	9	14	24	33	34	37	34	27	32		10	8	13	25	32	37	35	23	19	29
	20	8	12	22	29	33	39	35	37	24		20	7	12	23	29	35	35	23	20	24
36FCS72 900/1800	30	7	11	20	28	33	40	36	27	15	30	7	10	22	27	34	36	24	21	15	
	-30	13	22	36	43	41	27	17	13	13	48FCS96 1200/2400	-30	16	26	40	42	39	22	14	10	13
	-20	12	21	35	41	40	27	19	14	22		-20	15	25	39	41	37	23	15	11	20
	-10	11	20	33	38	39	27	21	14	27		-10	13	22	37	39	36	23	17	12	23
	10	9	16	29	35	36	28	23	16	28		10	10	18	33	35	35	24	20	16	26
20	8	14	27	33	34	28	24	17	24	20		9	16	30	34	35	25	21	17	23	
60FCS120 1500/3000	30	7	13	25	33	33	29	24	18	15	30	8	15	29	33	33	27	22	18	15	
	-30	20	31	44	42	36	15	11	9	12	60FCS120 1500/3000	10	12	22	37	39	33	20	16	15	22
	-20	18	30	43	41	35	16	12	10	17		20	10	20	34	35	33	22	18	16	22
-10	16	27	41	40	34	17	13	11	19	30		9	18	32	35	32	23	19	17	15	



地址:深圳市福田区中航苑航都大厦16楼

邮编:518031

电话:86-755-83793731 传真:86-755-83790508 网址:www.zyme.cn 电子邮件:info@zyme.cn

消声器的动态插入损失(消声量)

表1.1——消声器动态插入损失(消声量)

续表

型号 直径/长度	断面 风速 v②	倍频带中心频率(Hz)								A①	型号 直径/长度	断面 风速 v②	倍频带中心频率(Hz)								A①
		63	125	250	500	1K	2K	4K	8K				63	125	250	500	1K	2K	4K	8K	
		动态插入损失(dB)																			
12FCL36 300/900	-30	9	17	26	32	36	33	21	17	16	24FCL48 600/1200	-30	10	17	27	32	36	20	15	11	15
	-20	8	17	25	30	35	34	23	18	25		-20	9	16	26	31	35	21	15	12	20
	-10	8	16	23	29	34	34	25	19	29		-10	9	15	24	29	33	21	16	13	22
	10	8	14	20	25	32	27	26	23	27		10	7	13	21	26	34	25	21	16	25
	20	7	12	18	23	31	29	27	23	24		20	6	12	20	24	32	25	21	17	23
	30	6	11	16	23	31	30	28	23	19		30	6	10	19	22	31	26	22	18	18
36FCL72 900/1800	-30	11	21	30	34	32	19	15	10	15	48FCL96 1200/2400	-30	13	23	33	37	30	16	12	10	14
	-20	11	20	29	33	30	20	17	12	21		-20	12	22	33	37	30	17	13	11	18
	-10	10	19	28	33	29	21	18	13	23		-10	12	20	31	36	30	18	15	13	21
	10	8	15	24	31	29	25	20	16	25		10	9	17	27	33	29	22	18	16	24
	20	7	13	22	30	28	25	20	16	23		20	9	16	24	32	28	23	18	17	23
	30	6	12	21	30	27	25	21	17	19		30	8	15	23	32	27	23	19	18	18
60FCL120 1500/3000	-30	16	27	37	38	30	14	10	9	13	12CS36 300/900	-30	9	13	23	33	39	35	30	20	13
	-20	15	26	36	38	29	15	11	10	17		-20	9	13	22	32	36	35	31	21	23
	-10	14	24	34	37	29	16	12	11	18		-10	7	10	19	31	34	35	32	26	30
	10	11	20	31	35	27	21	17	16	23		10	4	9	16	30	34	37	33	27	29
	20	10	18	28	35	26	20	17	17	21		20	3	8	14	29	33	39	33	27	23
	30	9	16	26	34	25	21	17	17	18		30	3	8	13	28	33	40	33	27	15
24CS48 600/1200	-30	11	14	24	35	44	34	19	10	13	36CS72 900/1800	-30	12	17	25	37	39	27	17	10	13
	-20	10	12	20	34	43	34	20	11	22		-20	11	16	22	36	38	28	19	11	21
	-10	8	11	18	34	40	35	22	13	27		-10	10	15	20	35	37	29	21	12	26
	10	5	11	18	26	36	37	24	20	27		10	9	14	19	35	36	31	23	17	28
	20	4	10	17	25	34	37	27	21	23		20	8	13	18	33	35	32	24	18	24
	30	4	10	16	23	33	38	27	22	15		30	7	12	17	33	33	32	24	19	15
48CS96 1200/2400	-30	13	19	26	38	37	19	12	10	12	60CS120 1500/3000	-30	14	20	27	39	34	15	10	9	12
	-20	12	18	23	37	36	20	13	11	19		-20	13	20	25	38	33	16	11	10	17
	-10	11	17	21	36	35	22	14	12	21		-10	12	19	24	36	32	18	12	11	19
	10	10	16	20	34	35	26	20	16	26		10	11	17	23	35	31	23	17	15	23
	20	9	14	19	34	35	27	21	17	23		20	10	15	22	35	31	24	18	16	22
	30	8	13	18	33	33	27	22	18	15		30	9	14	21	35	31	24	19	17	15
12CL36 300/900	-30	7	10	21	34	36	33	20	12	16	24CL48 600/1200	-30	9	10	19	31	37	20	15	11	15
	-20	7	9	17	32	35	34	22	12	23		-20	7	9	16	28	35	21	17	12	21
	-10	4	8	16	31	34	34	24	13	26		-10	6	9	14	27	35	23	18	16	23
	10	4	6	13	29	34	36	24	16	26		10	5	8	13	26	34	25	22	18	24
	20	4	6	13	26	33	36	24	17	24		20	4	8	13	25	34	26	22	18	23
	30	3	5	12	24	33	36	24	18	18		30	3	7	12	23	33	27	23	19	18



地址:深圳市福田区中航苑航都大厦16楼

邮编:518031

电话:86-755-83793731 传真:86-755-83790508 网址:www.zyme.cn 电子邮件:info@zyme.cn

消声器的动态插入损失(消声量)

表1.1——消声器动态插入损失(消声量)

续表

型号 直径/长度	断面 风速 v②	倍频带中心频率(Hz)								A①	型号 直径/长度	断面 风速 v②	倍频带中心频率(Hz)								A①
		63	125	250	500	1K	2K	4K	8K				63	125	250	500	1K	2K	4K	8K	
		动态插入损失(dB)											动态插入损失(dB)								
36CL72 900/1800	-30	10	13	20	33	32	18	14	10	15	48CL96 1200/2400	-30	11	16	21	34	30	15	12	9	14
	-20	9	12	18	32	30	19	16	11	20		-20	10	15	21	34	30	17	13	10	18
	-10	8	12	17	32	29	20	17	12	22		-10	10	14	20	33	30	18	14	11	20
	10	7	11	16	31	29	25	20	17	25		10	9	14	18	33	29	22	18	16	23
	20	7	10	15	31	28	25	20	17	23		20	8	12	17	33	28	22	18	17	22
	30	6	9	15	30	27	25	21	18	18		30	7	11	17	32	27	23	19	18	18
60CL120 1500/3000	-30	12	18	22	36	29	14	10	9	13	12NS40 300/1000	-30	4	5	10	17	25	20	13	8	13
	-20	12	17	22	35	29	15	11	10	17		-20	3	4	9	15	24	21	13	8	16
	-10	11	17	21	35	29	16	12	11	18		-10	3	4	9	14	24	21	13	8	16
	10	11	16	20	35	27	20	16	15	22		10	3	4	9	14	19	21	14	12	16
	20	10	14	19	35	26	20	16	16	21		20	3	4	9	14	17	21	14	12	15
	30	9	13	19	34	25	21	17	17	18		30	3	4	9	13	16	22	14	12	13
24NS78 600/1950	-30	5	13	19	22	25	18	10	9	13	36NS118 900/2950	-30	7	13	18	23	24	15	10	8	12
	-20	4	11	16	22	25	19	11	10	17		-20	6	13	17	23	23	15	10	8	15
	-10	4	10	15	20	24	21	12	11	18		-10	6	13	17	22	23	16	11	9	17
	10	4	10	14	18	23	21	12	12	18		10	6	13	17	20	22	17	11	10	17
	20	4	9	13	17	23	21	12	12	17		20	6	12	16	19	22	17	11	10	16
	30	3	9	13	16	23	21	13	13	15		30	5	12	15	18	22	17	11	10	14
48NS156 1200/3900	-30	6	15	21	25	22	10	8	6	11	60NS196 1500/4900	-30	6	18	22	23	20	8	7	6	9.8
	-20	7	15	19	25	22	11	9	7	14		-20	7	17	21	23	19	8	7	6	11
	-10	7	15	19	23	20	12	10	8	15		-10	7	17	20	23	18	9	8	7	12
	10	7	15	19	23	20	12	10	8	15		10	7	17	20	22	17	10	9	8	13
	20	7	15	19	22	20	12	10	8	14		20	7	16	19	22	17	10	10	9	13
	30	7	14	18	22	20	12	11	9	13		30	7	15	19	22	17	10	10	9	12
12NL40 300/1000	-30	3	7	11	12	19	15	9	6	11	24NL78 600/1950	-30	7	13	15	18	19	14	10	7	12
	-20	2	5	10	11	17	15	9	8	12		-20	5	11	14	17	18	14	10	8	14
	-10	1	3	9	11	16	15	9	9	13		-10	3	10	12	16	17	14	10	9	14
	10	1	3	9	11	15	15	10	10	13		10	3	9	11	15	16	14	11	10	14
	20	1	3	8	10	14	15	10	10	12		20	3	9	11	15	16	14	11	10	14
	30	1	2	8	10	13	16	10	10	11		30	2	8	10	15	15	14	11	10	13
36NL118 900/2950	-30	8	13	17	19	17	12	9	5	11	48NL156 1200/3900	-30	10	14	19	18	14	10	7	3	9.8
	-20	6	12	16	18	16	12	9	6	13		-20	8	13	18	17	14	10	8	4	12
	-10	4	11	14	17	15	12	9	7	13		-10	5	11	16	16	14	10	9	6	12
	10	4	10	13	16	15	12	10	8	13		10	5	11	15	15	14	11	9	7	12
	20	4	10	13	16	15	13	11	8	14		20	5	11	15	15	14	11	10	7	12
	30	3	9	12	15	14	13	11	9	12		30	4	10	14	15	13	11	10	8	12



地址:深圳市福田区中航苑航都大厦16楼

邮编:518031

电话:86-755-83793731 传真:86-755-83790508 网址:www.zyme.cn 电子邮件:info@zyme.cn

消声器的动态插入损失(消声量)

表1.1——消声器动态插入损失(消声量)

续表

型号 (长度)	断面 风速 v②	倍频带中心频率(Hz)								A①	型号 (长度)	断面 风速 v②	倍频带中心频率(Hz)								A①	
		63	125	250	500	1K	2K	4K	8K				63	125	250	500	1K	2K	4K	8K		
		动态插入损失(dB)											动态插入损失(dB)									
60NL196	-30	12	15	20	18	11	9	6	3	8.8	60NL196	10	7	13	15	15	11	10	7	6	11	
1500/4900	-20	10	14	18	17	11	9	6	4	9.9	1500/4900	20	7	13	15	15	11	10	8	7	11	
直径/长度	-10	7	13	16	16	11	9	7	5	10	直径/长度	30	6	12	14	15	10	10	8	7	9.9	
8TXS36	-10	15	20	26	17	12	12	12	7	14	12TXS36	-10	11	13	23	25	18	12	13	9	16	
	-5	15	18	26	16	11	12	12	8	14		-5	9	11	19	22	14	11	13	9	14	
200/900	5	15	18	26	16	10	12	11	7	13	300/900	5	7	8	17	20	13	10	11	8	12	
直径/长度	10	15	19	26	18	12	11	11	6	14	直径/长度	10	7	8	18	22	15	10	11	8	13	
8TXL36	-10	13	16	25	16	9	7	6	4	10	12TXL36	-10	5	8	16	16	7	6	5	4	9	
	-5	13	16	25	15	8	7	6	3	10		-5	5	8	16	16	7	6	5	4	9	
200/900	5	13	15	25	14	8	7	6	4	10	300/900	5	4	8	16	16	7	7	5	3	9	
直径/长度	10	12	15	25	15	8	7	6	4	10	直径/长度	10	5	8	16	17	7	7	5	3	9	
QTL	-5	5	15	25	28	35	40	23	15	22	QTS	-5	10	23	36	50	56	58	49	34	26	
边长900	0	4	14	24	27	33	40	23	15	21	边长900	0	9	22	35	49	56	58	50	35	28	
	5	4	14	23	26	32	41	24	16	21		5	7	21	34	49	57	59	52	38	26	
M	-20	9	12	18	25	28	21	12	8	11	M	-20	13	16	25	34	43	33	22	9	11	
(900)	-10	9	12	18	25	28	21	14	8	17	(1500)	-10	11	15	23	32	42	33	22	11	21	
	10	7	11	16	23	24	24	18	11	17		10	9	14	23	30	42	34	23	14	22	
	20	5	10	15	19	23	24	18	11	14		20	7	13	22	29	38	34	23	15	16	
M	-20	14	19	31	38	50	40	27	13	12	M	-20	17	28	38	44	53	50	34	19	12	
(2100)	-10	13	19	30	36	49	40	28	14	23	(3000)	-10	16	25	37	43	52	50	37	20	25	
	10	13	18	28	36	48	44	31	18	26		10	15	25	38	42	51	52	43	22	30	
	20	12	16	26	36	47	44	31	19	17		20	14	20	27	42	50	53	43	23	17	
DSE-I	5	3	9	13	15	12	7	4	10	10	DSE-II	5	8	12	13	14	10	8	5	10	10	
500x400	10	4	9	14	17	12	9	6	12	11	500x400	10	7	13	15	15	12	9	6	11	12	
	15	4	10	13	14	13	9	7	13	11		15	7	10	15	16	13	10	6	11	12	
	20	5	12	12	13	14	12	10	14	12		20	6	14	16	16	13	12	7	13	13	
DS	7	12	16	25	24	22	25	23	25	22	DS	7	12	18	26	25	20	22	25	25	22	
通道为	10	12	16	25	23	22	23	23	25	21	通道为	10	12	17	23	23	20	20	26	24	21	
150	16	11	14	22	20	23	26	23	24	20	250	16	11	15	23	22	20	22	23	23	20	
ZB	8	-	7	14	18	20	24	26	-	14	ZB	8	-	11	22	31	32	40	41	-	19	
(900)	6	-	7	14	20	21	26	26	-	15	(1800)	6	-	13	26	35	37	45	47	-	19	
	4	-	7.5	15	22	22	27	28	-	15		4	-	13	27	38	39	48	50	-	21	
ZB	8		13	27	37	39	48	49	-	21	ZP-100	5~10	-	-	-	-	-	-	-	-	15	
(2700)	6		16	32	45	47	57	59	-	22	ZP-200	5~10	-	-	-	-	-	-	-	-	15	
	4		17	35	48	50	62	64	-	23	ZP-300	5~10	-	-	-	-	-	-	-	-	12	



地址:深圳市福田区中航苑航都大厦16楼

邮编:518031

电话:86-755-83793731 传真:86-755-83790508 网址:www.zyme.cn 电子邮件:info@zyme.cn

消声器的动态插入损失(消声量)

表1.2——LEV消声弯头消声量

型号	宽度 (mm)	转弯半径 (mm)	吸声层厚度 (mm)	断面 风速② V(m/s)	倍频带中心频率(Hz)								A①
					63	125	250	500	1K	2K	4K	8K	
					消声量(dB)								
LE	400	200	50	5	13	16	25	16	9	7	6	4	10
	630	200	50	5	13	16	25	15	8	7	6	3	10
LEV	1250	200	50	5	13	15	25	14	8	7	6	4	10
	630	200	100	5	12	15	25	15	8	7	6	4	10

表1.3——消声管道消声量

型号	吸声层 (mm)	通道尺寸		长度 (mm)	倍频带中心频率(Hz)								A①
		宽度 (mm)	高度 (mm)		63	125	250	500	1K	2K	4K	8K	
		消声量(dB)											
LD	50	250	250	900	1	2	4	11	31	15	8	8	8
		400	250	900	0	1	3	9	26	12	7	7	7
		630	320	900	0	1	2	7	11	7	5	5	5
		800	320	900	0	1	2	6	6	4	4	4	4
SD	50	250	250	1500	1	3	7	19	52	25	14	14	10
		400	250	1500	1	2	6	16	43	20	12	12	9
		630	320	1500	1	1	4	11	19	12	9	9	7
		800	320	1500	0	1	4	10	11	7	6	6	6

表1.4——微穿孔板消声器消声量

型号	长度 (mm)	通道宽 (mm)	腔厚 (mm)	断面 风速② V(m/s)	倍频带中心频率(Hz)								A①
					63	125	250	500	1K	2K	4K	8K	
					消声量(dB)								
DS	2000	150	200	7	12	16	25	24	22	25	23	25	22
				10	12	16	25	23	22	23	23	25	21
				16	11	14	22	20	23	26	23	24	20
		250		7	12	18	26	25	20	22	25	25	22
				11	12	17	23	23	20	20	26	24	21
				16	11	15	23	22	20	22	23	23	20

注：①A 声级动态插入损失值是假定声源噪声为典型后弯叶离心风机噪声，其八个倍频带声功率级分别为：94，96，91，87，84，81，76，69；A 声级为 90dB(A)。②断面风速=通过消声器的风量/（消声器外形宽 x 高）。



地址：深圳市福田区中航苑航都大厦 16 楼

邮编：518031

电话：86-755-83793731 传真：86-755-83790508 网址：www.zyme.cn 电子邮件：info@zyme.cn

消声器的再生噪声功率级

表2—消声器的截面积为下表中数值时的再生噪声功率级，其他截面尺寸的再生噪声值需加上表3中数值。

型号 (截面积)	断面 风速 v	倍频带中心频率 (Hz)								A	型号 (截面积)	断面 风速 v	倍频带中心频率 (Hz)								A
		63	125	250	500	1K	2K	4K	8K				63	125	250	500	1K	2K	4K	8K	
		再生噪声功率级 (dB)																			
MS (0.25)	-20	74	67	67	71	64	67	73	75	78	L (0.4)	-25	74	67	67	73	65	67	73	78	80
	-15	67	63	61	66	61	64	67	67	72		-20	69	63	63	68	63	64	68	69	74
	-10	60	56	56	56	57	59	58	49	64		-15	64	59	58	62	60	62	62	58	68
	-7.5	53	52	50	51	54	56	52	41	60		-10	55	52	52	53	56	56	53	43	61
	-5	46	45	45	41	50	51	43	23	55		-5	41	41	41	38	49	48	38	20	52
	5	44	32	36	34	31	32	29	21	38		5	38	31	37	32	32	36	24	20	39
	7.5	55	47	45	43	40	42	40	34	48		10	57	51	51	49	47	50	44	35	54
	10	63	54	52	50	47	48	47	44	55		15	68	63	59	60	56	58	56	50	64
	15	74	64	60	58	56	58	59	57	65		20	76	71	65	66	62	64	64	59	71
20	82	72	67	65	63	64	67	67	73	25	82	77	70	73	67	69	71	67	77		
S (0.4)	-10	68	62	61	66	61	64	67	66	72	HS (0.4)	-10	68	62	61	66	61	64	67	66	72
	-7.5	62	57	57	61	59	61	60	55	67		-7.5	62	57	57	61	59	61	60	55	67
	-5	54	51	50	51	54	56	52	40	60		-5	54	51	50	51	54	56	52	40	60
	-3.75	48	46	46	46	52	53	45	29	57		-3.75	48	46	46	46	52	53	45	29	57
	-2.5	40	40	39	36	47	48	37	20	51		-2.5	40	40	39	36	47	48	37	20	51
	2.5	36	29	35	30	31	35	22	20	38		2.5	36	29	35	30	31	35	22	20	38
	3.75	47	41	42	40	40	43	33	22	47		3.75	47	41	42	40	40	43	33	22	47
	5	55	49	49	47	46	49	42	32	53		5	55	49	49	47	46	49	42	32	53
	7.5	66	61	56	57	55	57	53	46	62		7.5	66	61	56	57	55	57	53	46	62
10	74	69	63	64	61	63	63	56	69	10	74	69	63	64	61	63	63	56	69		
LFM (0.4)	-15	64	62	64	66	65	64	66	62	72	LFS (0.4)	-10	58	54	58	61	62	62	65	63	70
	-10	53	50	54	56	56	59	58	51	64		-7.5	51	49	53	56	56	59	60	53	65
	-5	45	40	43	45	47	46	37	27	51		-5	45	42	45	43	45	49	44	37	53
	5	47	34	36	35	40	37	27	20	43		5	46	42	45	43	45	49	44	37	53
	10	54	52	58	56	51	56	55	50	61		7.5	56	54	57	56	52	56	57	51	62
	15	68	64	64	63	61	63	66	63	71		10	68	64	65	66	61	61	64	61	70
LFL (0.4)	-15	55	54	56	57	56	59	61	56	66	HLFM (0.4)	-15	64	62	64	66	65	64	66	62	72
	-10	46	45	48	49	50	54	49	42	58		-10	53	50	54	56	56	59	58	51	64
	-5	39	37	41	41	44	43	35	25	48		-5	45	40	43	45	47	46	37	27	51
	5	41	33	34	33	37	35	25	20	40		5	47	34	36	35	40	37	27	20	43
	10	47	42	46	44	46	51	46	38	54		10	54	52	58	56	51	56	55	50	61
	15	56	53	54	55	53	58	59	53	64		15	68	64	64	63	61	63	66	63	71
ES (0.4)	-10	56	54	58	60	61	65	69	64	73	ES (0.4)	5	42	35	33	32	34	33	27	22	38
	-7.5	47	47	52	55	57	63	64	54	68		7.5	50	47	44	41	43	45	43	41	50
	-5	41	41	45	47	52	60	48	38	62		10	60	57	54	50	49	53	53	50	59



地址：深圳市福田区中航苑航都大厦 16 楼

邮编：518031

电话：86-755-83793731 传真：86-755-83790508 网址：www.zyme.cn 电子邮件：info@zyme.cn

消声器的再生噪声声功率级

表2—消声器的截面积为下表中数值时的再生噪声声功率级，其他截面尺寸的再生噪声值需加上表3中数值。

续表

型号 (截面积)	断面 风速 v	倍频带中心频率 (Hz)								A	型号 (截面积)	断面 风速 v	倍频带中心频率 (Hz)								A
		63	125	250	500	1K	2K	4K	8K				63	125	250	500	1K	2K	4K	8K	
		再生噪声声功率级 (dB)																			
ML (0.3)	-20	70	64	63	68	63	66	67	70	74	HL (0.4)	-25	74	67	67	73	65	67	73	78	80
	-15	64	59	59	63	60	62	63	59	69		-20	69	63	63	68	63	64	68	69	74
	-10	56	53	52	53	56	58	52	44	62		-15	64	59	58	62	60	62	62	58	68
	-7.5	50	48	48	48	53	54	48	33	58		-10	55	52	52	53	56	56	53	43	61
	-5	42	42	41	38	49	50	37	20	53		-5	41	41	41	38	49	48	38	20	52
	5	39	35	30	27	26	28	28	20	34		5	38	31	37	32	32	36	24	20	39
	7.5	51	45	39	36	35	38	38	29	44		10	57	51	51	49	47	50	44	35	54
	10	58	52	46	43	42	45	45	39	51		15	68	63	59	60	56	58	56	50	64
	15	71	61	55	53	51	55	56	52	61		20	76	71	65	66	62	64	64	59	71
	20	77	68	62	60	58	61	63	61	68	25	82	77	70	73	67	69	71	67	77	
HLFS (0.4)	-10	58	54	58	61	62	62	65	63	70	HLFL (0.4)	-15	55	54	56	57	56	59	61	56	66
	-7.5	51	49	53	56	56	59	60	53	65		-10	46	45	48	49	50	54	49	42	58
	-5	45	42	45	43	45	49	44	37	53		-5	39	37	41	41	44	43	35	25	48
	5	46	42	45	43	45	49	44	37	53		5	41	33	34	33	37	35	25	20	40
	7.5	56	54	57	56	52	56	57	51	62		10	47	42	46	44	46	51	46	38	54
	10	68	64	65	66	61	61	64	61	70	15	56	53	54	55	53	58	59	53	64	
3XL (0.4)	-7.5	54	52	56	58	59	64	65	58	69	6XL 9XL (0.4)	-7.5	64	61	58	59	60	64	67	64	71
	-5	42	44	49	51	55	59	55	45	63		-5	56	52	52	52	55	61	60	50	65
	5	46	42	44	46	52	57	55	52	61		5	58	54	49	46	52	60	60	50	64
	7.5	54	54	57	54	54	62	65	59	68	7.5	66	67	65	61	58	63	69	67	73	
3XM (0.4)	-7.5	54	52	56	58	59	64	65	58	69	6XM 9XM (0.4)	-7.5	64	61	58	59	60	64	67	64	71
	-5	42	44	49	51	55	59	55	45	63		-5	56	52	52	52	55	61	60	50	65
	5	46	42	44	46	52	57	55	52	61		5	58	54	49	46	52	60	60	50	64
	7.5	54	54	57	54	54	62	65	59	68		7.5	66	67	65	61	58	63	69	67	73
3KM (0.4)	-10	49	51	54	58	59	63	63	54	68	6KM 9KM (0.4)	-10	54	55	55	57	58	62	62	54	67
	-7.5	46	46	49	53	56	59	56	43	63		-7.5	47	51	50	54	56	59	54	42	63
	-5	38	38	42	47	51	48	41	35	54		-5	44	50	44	51	52	49	40	24	55
	5	36	36	38	43	49	46	38	35	52		5	52	43	40	44	50	50	42	25	54
	7.5	44	42	45	47	53	57	55	42	61		7.5	50	51	48	48	54	60	58	47	64
	10	53	49	50	51	54	62	63	54	67		10	58	58	54	53	55	64	66	59	70
3KL (0.4)	-10	49	51	54	58	59	63	63	54	68	6KL 9KL (0.4)	-10	54	55	55	57	58	62	62	54	67
	-7.5	46	46	49	53	56	59	56	43	63		-7.5	47	51	50	54	56	59	54	42	63
	-5	38	38	42	47	51	48	41	35	54		-5	44	50	44	51	52	49	40	24	55
	5	36	36	38	43	49	46	38	35	52		5	52	43	40	44	50	50	42	25	54
	7.5	44	42	45	47	53	57	55	42	61		7.5	50	51	48	48	54	60	58	47	64
	10	53	49	50	51	54	62	63	54	67		10	58	58	54	53	55	64	66	59	70



地址：深圳市福田区中航苑航都大厦 16 楼

邮编：518031

电话：86-755-83793731 传真：86-755-83790508 网址：www.zyme.cn 电子邮件：info@zyme.cn

消声器的再生噪声声功率级

表2——消声器的截面积为下表中数值时的再生噪声声功率级，其他截面尺寸的再生噪声值需加上表3中数值。

续表

型号 (截面积)	断面 风速 v	倍频带中心频率 (Hz)								A	型号 (截面积)	断面 风速 v	倍频带中心频率 (Hz)								A
		63	125	250	500	1K	2K	4K	8K				63	125	250	500	1K	2K	4K	8K	
		再生噪声声功率级 (dB)																			
9KB (0.4)	-10	61	62	57	56	59	64	66	59	70	9KB (0.4)	5	48	43	40	42	49	49	42	28	53
	-7.5	54	53	49	51	55	60	58	48	64		7.5	62	54	49	48	53	58	56	45	62
	-5	45	44	43	46	51	51	44	29	55		10	67	64	60	56	57	63	64	58	68
QTL (0.4)	-5	59	52	48	46	46	44	38	31	51	QTS (0.4)	-5	69	62	55	51	53	56	55	51	61
	5	55	48	43	41	43	42	35	25	47		5	65	57	50	46	46	54	51	45	58
FCS (0.3)	-30	70	73	70	71	73	74	75	75	81	FCL (0.3)	-30	72	71	70	72	71	71	71	69	78
	-25	66	69	67	67	68	69	70	69	76		-25	68	67	66	68	67	67	65	62	73
	-20	62	64	63	63	63	64	64	61	70		-20	63	62	61	63	62	62	58	54	68
	-15	57	58	58	57	56	57	56	52	63		-15	56	56	55	56	55	55	50	45	60
	-10	50	49	51	49	46	47	45	39	53		-10	47	47	47	47	45	45	37	29	50
	-5	38	34	39	35	29	30	26	20	37		-5	31	32	32	31	30	30	20	20	35
	5	44	43	37	37	38	38	20	20	43		5	39	35	32	32	30	25	20	20	34
	10	56	54	50	50	50	50	41	31	55		10	52	48	46	46	45	42	39	25	49
	15	63	60	57	57	57	57	53	47	62		15	60	56	54	54	53	52	50	40	58
	20	68	64	63	63	63	63	61	57	69		20	65	61	60	60	60	58	57	50	65
	25	72	68	67	67	67	68	68	66	74		25	69	65	64	64	64	64	63	58	70
30	75	73	70	70	70	71	73	73	79	30	73	69	68	68	68	68	68	64	75		
CS (0.3)	-30	70	73	70	71	73	74	75	75	81	CL (0.3)	-30	72	71	70	72	71	71	71	69	78
	-25	66	69	67	67	68	69	70	69	76		-25	68	69	66	68	67	67	65	62	73
	-20	62	64	63	63	63	64	64	61	70		-20	63	62	61	63	62	62	58	54	68
	-15	57	58	58	57	56	57	56	52	63		-15	56	56	55	56	55	55	50	45	60
	-10	50	49	51	49	46	47	45	39	53		-10	47	47	47	47	45	45	37	29	50
	-5	38	34	39	35	29	30	26	20	37		-5	31	32	32	31	30	30	20	20	35
	5	44	43	37	37	38	38	20	20	43		5	39	35	32	32	30	25	20	20	34
	10	56	54	50	50	50	50	41	31	55		10	52	48	46	46	45	45	39	25	50
	15	63	60	57	57	57	57	53	47	62		15	60	56	54	54	53	52	50	40	58
	20	68	64	63	63	63	63	61	57	69		20	65	61	60	60	60	58	57	50	65
	25	72	68	67	68	67	68	68	66	74		25	69	65	64	64	64	64	63	58	70
30	75	73	70	71	70	71	73	73	79	30	73	69	68	68	68	68	68	64	75		
NS (0.3)	-30	73	71	70	72	72	72	74	73	80	NS (0.3)	5	44	37	33	32	35	31	20	20	38
	-25	69	67	66	68	68	68	69	67	75		10	56	48	45	45	47	46	38	28	51
	-20	65	62	61	63	63	64	63	59	70		15	63	54	52	53	54	55	50	43	60
	-15	59	56	55	57	57	59	55	50	64		20	68	59	57	58	59	61	58	54	66
	-10	51	48	47	48	49	51	44	36	55		25	72	63	61	62	63	66	65	62	71
	-5	37	34	33	33	35	38	26	20	41		30	75	66	64	66	66	70	70	69	76



地址：深圳市福田区中航苑航都大厦16楼

邮编：518031

电话：86-755-83793731 传真：86-755-83790508 网址：www.zyme.cn 电子邮件：info@zyme.cn

消声器的再生噪声声功率级

表2——消声器的截面积为下表中数值时的再生噪声声功率级，其他截面尺寸的再生噪声值需加上表3中数值。 续表

型号 (截面积)	断面 风速 v	倍频带中心频率 (Hz)								A	型号 (截面积)	断面 风速 v	倍频带中心频率 (Hz)								A
		63	125	250	500	1K	2K	4K	8K				63	125	250	500	1K	2K	4K	8K	
		再生噪声声功率级 (dB)																			
NL (0.3)	-30	73	72	72	71	72	72	74	71	79	NL (0.3)	5	39	35	32	32	30	25	21	20	34
	-25	70	68	68	67	68	68	68	63	74		10	52	48	46	46	45	42	39	26	49
	-20	65	64	64	63	64	64	62	54	70		15	59	56	54	54	53	52	50	40	58
	-15	60	59	59	58	59	58	53	43	64		20	65	61	60	60	59	58	57	50	65
	-10	53	51	51	51	51	50	41	32	55		25	69	65	64	64	64	63	63	57	70
	-5	40	38	38	38	38	36	20	20	42		30	73	69	68	68	68	68	68	64	75

表3——消声器再生噪声截面调整系数

消声器型号 S、LFM、LFS、LFL、ES、L、HS、HL、HLFM、HLFS、HLFLXM、XL、KM、KL、KB、QTL、QTS

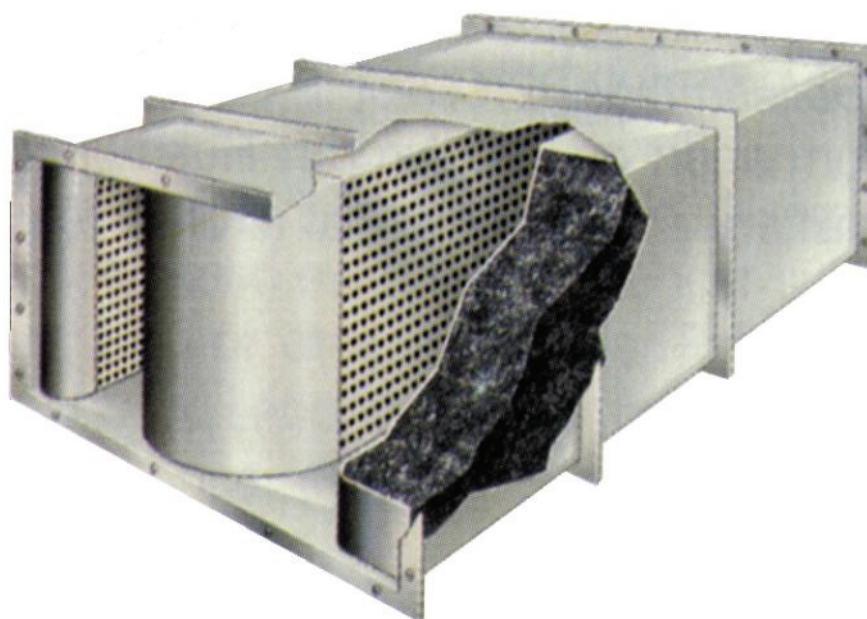
截面积(平方米)	0.05	0.1	0.2	0.4	0.8	1.6	3.2	6.4
调整系数(dB)	-9	-6	-3	0	+3	+6	+9	+12

消声器型号 ML、FCS、FCL、CS、CL、NS、NL

截面积(平方米)	0.075	0.15	0.3	0.6	1.2	2.4	4.8	9.6
调整系数(dB)	-6	-3	0	+3	+6	+9	+12	+15

消声器型号 MS

截面积(平方米)	0.06	0.12	0.25	0.5	1	1.5	3	6
调整系数(dB)	-6	-3	0	+3	+6	+9	+12	+15



地址：深圳市福田区中航苑航都大厦 16 楼

邮编:518031

电话:86-755-83793731 传真:86-755-83790508 网址:www.zyme.cn 电子邮件:info@zyme.cn

阻力系数

表4—阻力系数

长度	600	900	1200	1500	1800	2100	2400	2700	3000
型号	阻力系数 ξ								
MS	1.452	1.613	1.774	1.935	2.180	2.425	2.670	2.832	2.993
S	5.531	5.834	6.137	6.440	6.720	7.000	7.280	7.607	7.934
ES	3.399	3.570	3.741	3.912	4.698	5.483	6.269	6.675	7.082
LFM	2.959	3.056	3.154	3.251	3.337	3.422	3.508	3.709	3.911
LFS	8.736	9.177	9.619	10.060	10.353	10.645	10.938	11.269	11.600
LFL	0.708	0.787	0.866	0.945	1.065	1.184	1.304	1.382	1.461
ML	0.708	0.787	0.866	0.945	1.065	1.184	1.304	1.382	1.461
L	0.757	0.798	0.840	0.881	0.919	0.957	0.995	1.040	1.085
HS	5.484	5.834	6.184	6.534	6.767	7.000	7.233	7.584	7.934
HL	0.860	0.914	0.969	1.023	1.060	1.096	1.133	1.188	1.243
HLFM	2.722	2.812	2.902	2.992	3.070	3.148	3.226	3.413	3.599
HLFS	8.146	8.574	9.003	9.431	9.776	10.120	10.465	10.672	10.880
HLFL	1.081	1.116	1.152	1.187	1.218	1.249	1.280	1.354	1.428
XM	4.805	5.420	6.035	6.650	7.265	7.880	8.495	9.108	9.720
XL	6.645	7.260	7.875	8.490	9.090	9.690	10.290	10.860	11.430
KM	-	1.55	-	1.68	-	1.82	-	-	1.95
KL	-	1.95	-	2.17	-	2.44	-	-	-
KB	-	-	-	-	-	-	-	-	2.91
QTL	-	5.26	-	-	-	-	-	-	-
QTS	-	13.57	-	-	-	-	-	-	-
ZB	-	0.95	-	-	1.4	-	-	1.9	-
M	1.452	1.61	1.774	1.94	2.180	2.43	2.670	2.832	2.99
DS (150)	-	-	-	-	-	0.51	-	-	-
DS (250)	-	-	-	-	-	0.34	-	-	-
ZP (100)	-	0.93	-	-	-	-	-	-	-
ZP (200)	-	2.6	-	-	-	-	-	-	-
ZP (300)	-	1.15	-	-	-	-	-	-	-
LD/SD	-	0.4	-	0.45	-	-	-	-	-
TXS (200)	-	0.95	-	-	-	-	-	-	-
TXS (300)	-	0.6	-	-	-	-	-	-	-
TXL (200)	-	0.23	-	-	-	-	-	-	-
TXL (300)	-	0.14	-	-	-	-	-	-	-

说明:

- 1、 DS (150) 中括号内的数据为通道宽度; ZP (100) 中括号内的数据为吸声片厚; TXS (200) 中括号内的数据为接口尺寸;
- 2、 $\Delta P = \xi \rho v^2 / 2$ ΔP ——压力损失(Pa) v ——断面风速(m/s) ξ ——阻力系数 $\rho = 1.2$



地址:深圳市福田区中航苑航都大厦16楼

邮编:518031

电话:86-755-83793731 传真:86-755-83790508 网址:www.zyme.cn 电子邮件:info@zyme.cn

重 量

表 6.1

型号	规格 (WxH)	375x300	750x450	750x750	1125x750	1125x1050
	长度	重量 (kg)				
MS	900	11	32	53	80	111
	1500	17	51	84	127	176
	2100	22	68	111	168	234

表 6.2

型号	规格 (WxH)	600x300	600x450	900x600	900x750	1200x600	1200x900
	长度	重量 (kg)					
S	900	19	28	62	70	75	111
	1500	30	44	98	110	118	175
	2100	40	58	130	145	157	258
LFM	900	17	25	59	63	68	100
	1500	27	40	88	99	106	158
	2100	36	52	117	130	141	232
LFS	900	19	28	62	70	75	111
	1500	30	44	98	110	118	175
	2100	40	58	130	145	157	258
LFL	900	17	25	59	63	68	100
	1500	27	40	88	99	106	158
	2100	36	52	117	130	141	232
ES	900	17	25	59	63	68	100
	1500	27	40	88	99	106	158
	2100	36	52	117	130	141	232
ML	900	16	26	57	61	65	97
	1500	26	40	86	97	103	156
	2100	35	51	115	127	138	228
L	900	15	23	51	55	59	87
	1500	23	36	77	87	93	135
	2100	32	46	103	114	124	205
HS	900	19	28	62	70	75	111
	1500	30	44	98	110	118	175
	2100	40	58	130	145	157	258
HL	900	15	23	51	55	59	87
	1500	23	36	77	87	93	135
	2100	32	46	103	114	124	205
HLFM	900	17	25	59	63	68	100
	1500	27	40	88	99	106	158
	2100	36	52	117	130	141	232



地址：深圳市福田区中航苑航都大厦 16 楼

邮编：518031

电话：86-755-83793731 传真：86-755-83790508 网址：www.zyme.cn 电子邮件：info@zyme.cn

重 量

表 6.2 (续)

型号	规格 (WxH)	600x300	600x450	900x600	900x750	1200x600	1200x900
	长度	重量 (kg)					
HLFS	900	19	28	62	70	75	111
	1500	30	44	98	110	118	175
	2100	40	58	130	145	157	258
HLFL	900	17	25	59	63	68	100
	1500	27	40	88	99	106	158
	2100	36	52	117	130	141	232
ZB	900	19	28	62	70	75	111
	1500	30	44	98	110	118	175
	2100	40	58	130	145	157	258
M	900	29	46	96	110	143	214
	1500	48	73	151	179	233	351
	2100	65	98	206	241	320	501
QTL/QTS	900	73	100	182	222	259	362

表 6.3

型号	规格 (WxH)	600x450	600x600	900x450	900x600	900x900	1200x450	1200x600
	长度	重量 (kg)						
XM、XL	900	19	25	29	39	58	39	52
	1800	36	46	54	74	110	74	98
	2700	51	66	77	105	156	105	140

表 6.4

型号	规格 (WxH)	375x450	375x600	375x750	750x450	750x600	750x750	750x900
	长度	重量 (kg)						
KM、KL、KB	900	12	16	20	24	32	41	49
	1800	19	26	32	38	51	65	76
	2700	25	35	40	51	68	86	101

表 6.5

型号	入口直径	外型尺寸(WxHxL)	重量 (kg)
TXS/TXL	200	500x500x900	16
	300	500x500x900	14
TXLB	200	500x500x900	55
	300	500x500x900	50

表 6.6

型号: FCS/FCL

入口直径 (mm)	300	400	500	600	700	800	900	1200	1500
外型直径 (mm)	700	800	900	1000	1100	1200	1300	1600	1900
长度 (mm)	900	900	1000	1200	1400	1600	1800	2400	3000
重量 (kg)	44	59	75	93	114	222	270	513	842



地址: 深圳市福田区中航苑航都大厦 16 楼

邮编: 518031

电话: 86-755-83793731 传真: 86-755-83790508 网址: www.zyme.cn 电子邮件: info@zyme.cn

重 量

表 6.7

型号: CS/CL

入口直径(mm)	300	400	500	600	700	800	900	1200	1500
外型直径(mm)	500	600	700	800	900	1000	1100	1400	1700
长度(mm)	900	900	1000	1200	1400	1600	1800	2400	3000
重量(kg)	33	48	61	74	90	190	240	448	752

表 6.8

型号: NS/NL

入口直径(mm)	300	400	500	600	700	800	900	1200	1500
长度(mm)	1000	1300	1600	1950	2250	2600	2950	3900	4900
重量(kg)	18	33	49	63	114	164	191	292	738

表 6.9

型号: LD

型号	通道尺寸 (WxH)	320x250	500x250	600x320	630x400	800x400	1000x500	1000x800
	长度	重量 (kg)						
LD	900	19	25	30	33	38	47	56
	1800	37	48	58	64	74	92	109
	2700	55	71	86	95	110	136	162

表 6.10

型号: SD

型号	通道尺寸 (WxH)	220x150	400x150	500x220	530x300	700x300	900x400	900x700
	长度	重量 (kg)						
LD	900	19	25	30	33	38	47	56
	1800	37	48	58	64	74	92	109
	2700	55	71	86	95	110	136	162

表 6.11 消声弯头

型号	规格 (WxH)	320x250	500x250	600x320	500x400	800x400	1000x500	1000x800
	内半径 R(mm)	重量 (kg)						
LEV	200	19	29	38	32	56	79	88
	300	24	36	46	39	66	90	100
DSE-I	R1	18	40	58	43	101	129	138
DSE-II		27	60	87	64	152	194	207

注: DSE-I 为单层微穿孔板, $W \leq 630$ 时, $R1=W-100$; $W > 800$ 时, $R1=700$ 。DSE-II 为双层微穿孔板, $W \leq 630$ 时, $R=W-150$; $W > 800$ 时, $R=650$ 。

表 6.12 DS 型微穿孔板消声器 (长度=2000mm, 共振腔厚度为 200mm)

规格 (WxH)	320x250	500x250	600x320	630x400	800x400	1000x500	1000x800	1000x1000
重量 (kg)	65	76	87	111	121	144	176	240

说明: 1、表中重量是根据本公司各型号的制作工艺要求及材料要求 (外板材料为镀锌钢板, 护面板为镀锌穿孔板), 并根据普通通风空调高压系统要求的材料厚度, 计算得出。如有其他材质和材料厚度的要求, 消声器的重量需作相应调整。

2、表中规格尺寸为推荐尺寸, 其他规格的重量可根据表中数据进行估算。

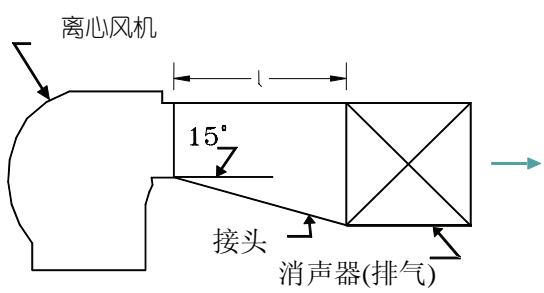
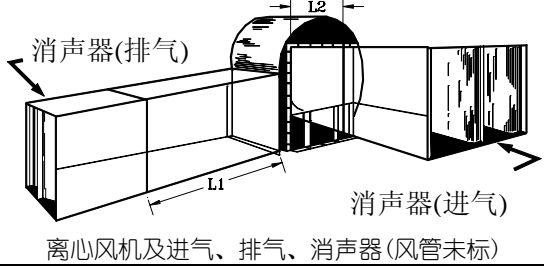
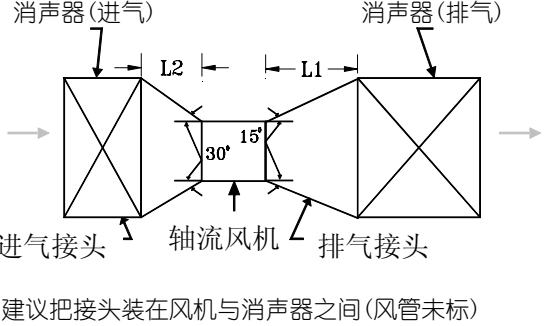
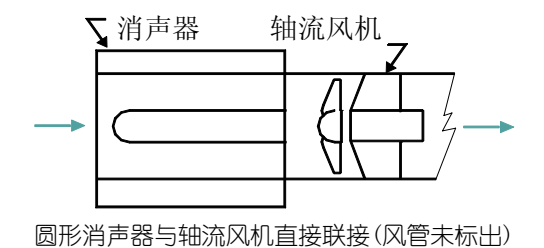
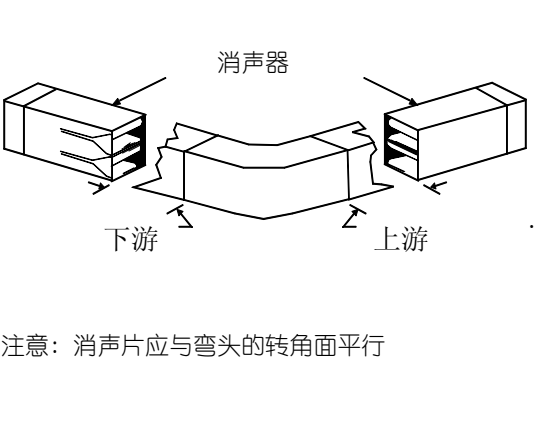


地址: 深圳市福田区中航苑航都大厦 16 楼

邮编: 518031

电话: 86-755-83793731 传真: 86-755-83790508 网址: www.zyme.cn 电子邮件: info@zyme.cn

安装位置与阻力调整系数

消声器的安装位置	ΔP 调整系数		离心风机 
	消声器		
	上游	下游	
沿管道输送的离心风机 1) 排气矩形消声器 A. 当平均风速为 5 米/秒时, 接头长(L1) = 当量边长(D)。 B. 如果空间受限制, 那么导流片、散流器和其它流动均衡器必须由系统设计者确定。但 L1 应 $> = 0.75D$ 。 2) 进气矩形消声器, $L2 > = 0.75D$ 如需要的话, 还应设计接头。 注: 当量边长 $D = (2 \times \text{宽} \times \text{高}) / (\text{宽} + \text{高})$			离心风机及进气、排气、消声器(风管未标) 
沿管道输送的 50%盘叶片轴流风机 1) 排气矩形消声器 A. 当平均风速为 5 米/秒时, 接头长(L1) = 当量边长(D)。 B. 如果空间受限制, 那么导流片、散流器和其它流动均衡器必须由系统设计者确定。但 L1 应 $> = 0.75D$ 2) 排气圆形消声器 当风机与消声器正好配装时, $L1 = 0$ 3) 进气矩形消声器 $L2 > = 0.75D$, 进气接头夹角 $< = 60$ 度 4) 进气圆形消声器 当风机与消声器正好配装时, $L1 = 0$			消声器(进气) 消声器(排气)  进气接头 轴流风机 排气接头 建议把接头装在风机与消声器之间(风管未标)  圆形消声器与轴流风机直接联接(风管未标出)
弯头(无导流片) 1) 从弯头到消声器的距离(上游) Dx3 Dx2 Dx1 2) 弯头到消声器的距离(下游) Dx3 Dx2 Dx1 Dx0.5 直接连接			 注意: 消声片应与弯头的转角面平行

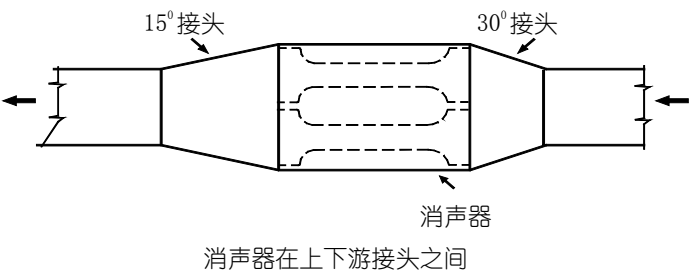
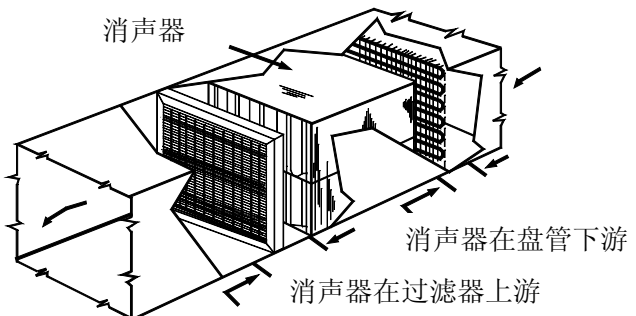
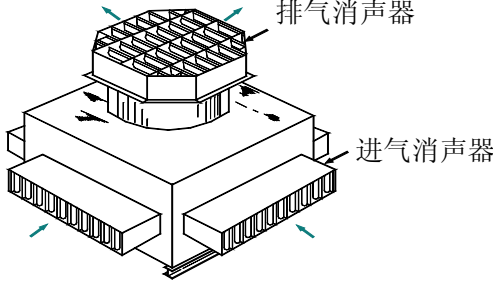
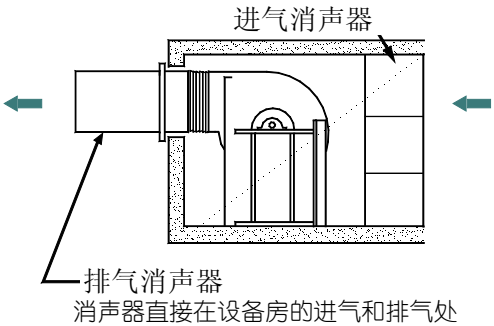
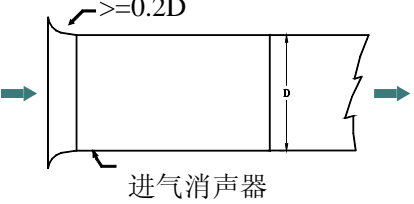


地址: 深圳市福田区中航苑航都大厦 16 楼

邮编: 518031

电话: 86-755-83793731 传真: 86-755-83790508 网址: www.zyme.cn 电子邮件: info@zyme.cn

(续)

消声器的安装位置	ΔP 调整系数		消声器定位与他系统部件的关系图示
	消声器		
	上游	下游	
变径接头 15角(7.5度坡度) 30角(15度坡度) 60角(30度坡度)	1.00 1.25 1.50	1.0 1.0 1.0	 <p>消声器在上下游接头之间</p>
盘管和过滤器 下游 -- 距离 300 毫米 上游 -- 距离 600 毫米	- 1.0	1.0 -	
冷却塔和冷凝器 L型或ML型消声器	2.0	2.0	
直接安装在系统的进口或出口 消声器的型号 CL、FCL NL ML CS、FCS、NS、L、HL、LFL、HLFL、KB MS、LFM、HLFM、KM、KL S、ES、LFS、HLFS、XM、XL	进气 消声器 2.0 2.0 1.5 1.5 1.5 1.5	排气 消声器 5.0 4.0 3.5 3.0 2.0 1.5	 <p>消声器直接在设备房的进气和排气处</p>
系统进气消声器的调整系数可通过使用平滑的、 汇聚形的、其边缘直径 \geq 出口尺寸的 20%的喇叭口来减少			

注：气流通过消声器的实际压力损失，等于本手册内页提供的压力损失数据，乘以调整系数



地址：深圳市福田区中航苑航都大厦 16 楼

邮编：518031

电话：86-755-83793731 传真：86-755-83790508 网址：www.zyme.cn 电子邮件：info@zyme.cn