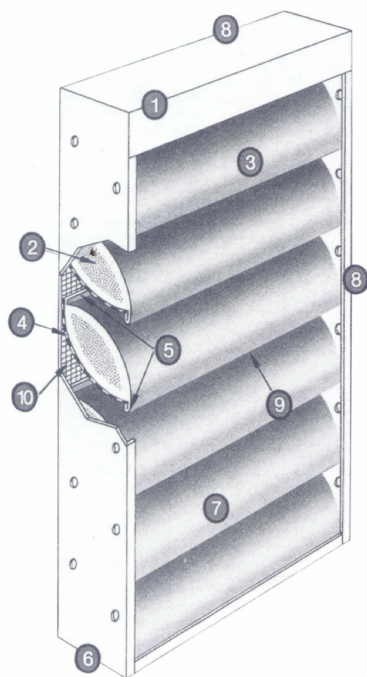


消 声 百 叶



消声百叶是一种多用途的百叶，在阻隔噪声传入周围环境的同时使空气充分流通。消声百叶共有两种型号和系列标准规格，以满足很大范围的性能要求。还可根据客户的要求，在消声百叶的镀锌钢板或铝板表面喷涂各种颜色的漆面。



- 特 点
- ①坚固的镀锌全钢结构，也可用不锈钢、铝材或其它材料。
 - ②稳定、防火、任何天气均适用的不可燃的声学填料。
 - ③翼形分隔叶片以最小的压差最大程度地衰减噪声。
 - ④带孔的下侧分隔叶片吸收噪声。
 - ⑤天气挡板阻隔雨水或雪水侵入。
 - ⑥只有 300 毫米厚。
 - ⑦有各种各样耐久的精良的保护层。
 - ⑧各种型号规格适合安装于任何规格的线性通风“墙”中。
 - ⑨分隔叶片取向分隔了平直的视线，因而增强了美学和声学性能。
 - ⑩易拆装的 13 毫米见方的镀锌钢丝防护网罩，安装在消声百叶的背面。

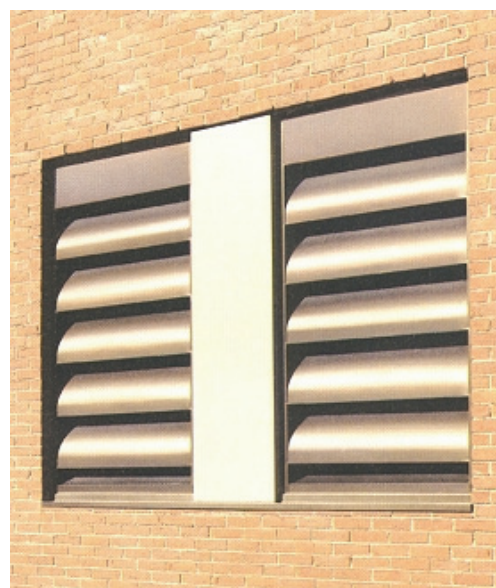


地址：深圳市福田区中航苑航都大厦 16 楼

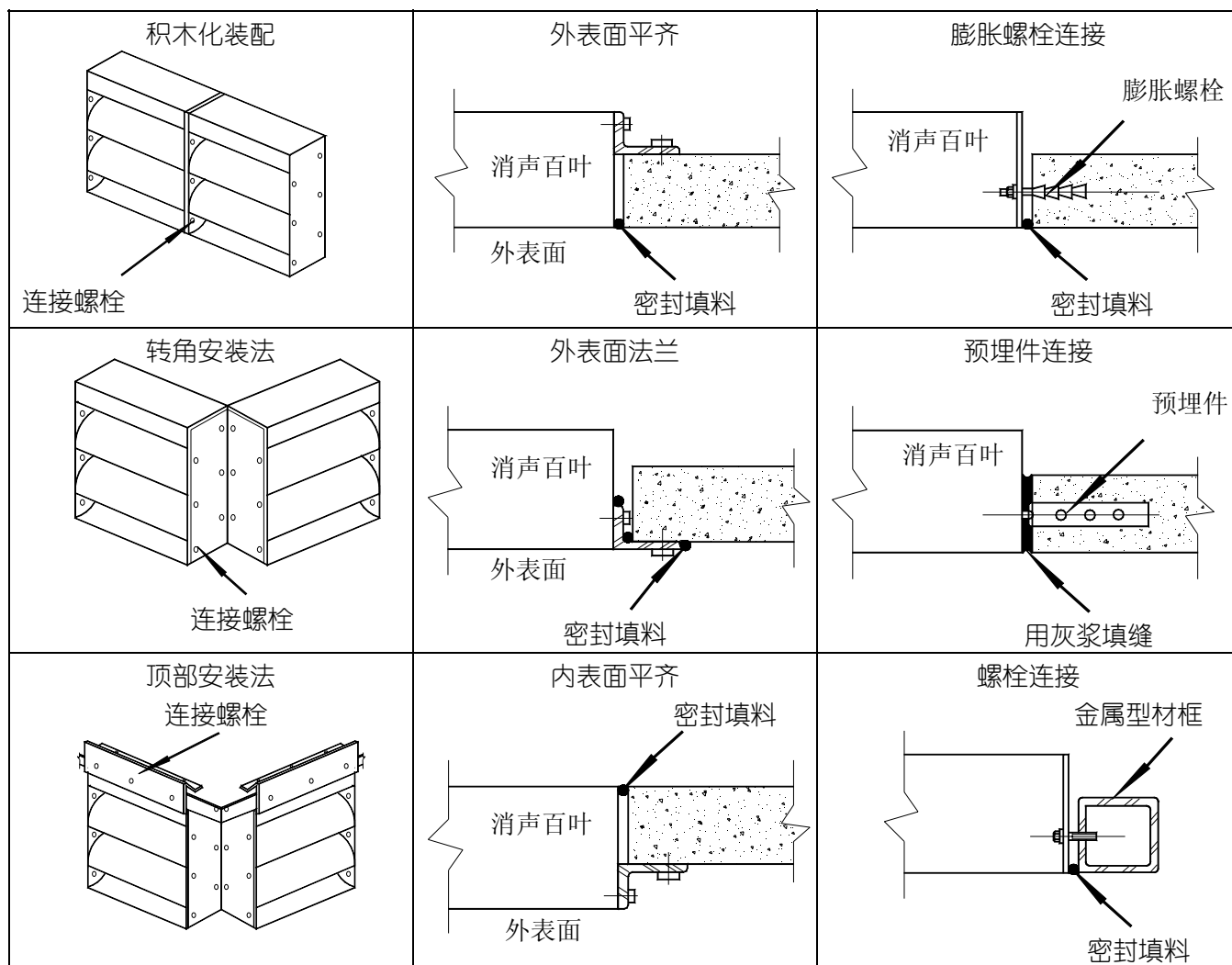
邮编：518031

电话：86-755-83793731 传真：86-755-83790508 网址：www.zyme.cn 电子邮件：info@zyme.cn

消声百叶能够在任何天气的条件下，提供装饰性的保护并促进气流的进入和排出。消声百叶可以齐平嵌入方式安装于砖石或其它建筑结构中，或作为独立的阻挡隔板。



现场组合与安装



地址：深圳市福田区中航苑航都大厦 16 楼 邮编：518031
 电话：86-755-83793731 传真：86-755-83790508 网址：www.zyme.cn 电子邮件：info@zyme.cn

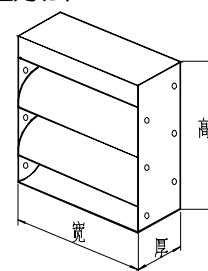
典型的应用包括：

- ◆ 通风系统中新鲜空气入口
- ◆ 医药及设备间
- ◆ 走廊回风入口
- ◆ 冷却塔消声器或阻隔板
- ◆ 噪声屏障
- ◆ 空气流通
- ◆ 消除无关的谈话声音干扰

型号规格

消声百叶型号	宽度	高度
R 型—在一般压力损失下具有优越的消声性能	600, 900, 1200 毫米	从 300 至 3600 毫米 以 300 毫米递增
LP 型—消声性能一般但具有很小的压力损失	600, 900, 1200 毫米	从 350 至 3500 毫米, 以 350 毫米递增

标注方法



举例：R1200x900-300
型号 宽 x 高 - 厚

注：宽度和高度是名义尺寸，实际尺寸比名义少 6 毫米。

表 1 静压损失

静压损失(帕)	12.4	24.9	37.4	49.8	62.3	74.7	99.6	124.5	149.5	186.8	249.1	311.4
	断面速度 (米/秒)											
R 型	1.09	1.55	1.91	2.18	2.44	2.67	3.1	3.43	3.78	4.22	4.88	5.44
LP 型	1.37	1.93	2.36	2.74	3.05	3.35	3.86	4.32	4.7	5.28	6.1	6.81

表 2 传声损失(dB)——通过百叶前后的声功率级差

倍频带中心频率(赫兹)	63	125	250	500	1K	2K	4K	8K
R 型	5	7	11	12	13	14	12	9
LP 型	4	5	8	9	12	9	7	6

表 3 声源在室内，百叶为隔音，室内外两侧的声压级差(dB)

倍频带中心频率(赫兹)	63	125	250	500	1K	2K	4K	8K
R 型	11	13	17	18	19	20	18	15
LP 型	10	11	14	15	18	15	13	12

表 4 R 型消声百叶的再生噪声声功率级(dB)

倍频带中心频率(赫兹)	63	125	250	500	1K	2K	4K	8K
入口截面平均风速(m/s)	再生噪声声功率级(dB)							
2.5	56	54	52	48	43	40	32	22
-2.5	53	53	50	47	45	41	33	24
5	74	81	80	75	67	62	61	54
-5	72	78	74	68	66	64	62	53

表 5 LP 型消声百叶的再生噪声声功率级(dB)

倍频带中心频率(赫兹)	63	125	250	500	1K	2K	4K	8K
入口截面平均风速(m/s)	再生噪声声功率级(dB)							
2.5	58	61	58	55	48	46	38	30
-2.5	54	67	54	49	43	40	31	24
5	77	81	79	77	70	64	60	55
-5	72	75	71	67	61	60	55	49

注：以上再生噪声声功率级为在消声百叶面积为 0.37 平方米时测得；其他面积的要加减以下系数

表 6 百叶截面面积调整系数

截面面积(平方米)	0.09	0.18	0.37	0.74	1.48	2.96
调整系数(分贝)	-6	-3	0	+3	+6	+9

表 7 自由声场下自然衰减 (分贝)

距消声百叶窗的距离(m)	倍频带中心频率, Hz							
	63	125	250	500	1K	2K	4K	8K
3	23	25	29	30	31	32	30	27
15	37	39	43	44	45	46	44	41
30	43	45	49	50	51	52	50	47
60	49	51	55	56	57	58	56	53
150	57	59	63	64	65	66	64	61
300	63	65	69	70	71	72	70	67

本栏上面为 R 型的数据，LP 型数据为 R 型数据减去下栏数据

减	1	2	3	3	1	5	5	3
---	---	---	---	---	---	---	---	---



地址：深圳市福田区中航苑航都大厦 16 楼

邮编：518031

电话：86-755-83793731 传真：86-755-83790508 网址：www.zyme.cn 电子邮件：info@zyme.cn

薄型消声百叶



特点

- ◆只有 100 或 150 毫米厚
- ◆安装容易
- ◆压力损失小
- ◆消声器和通风二合一
- ◆坚固的镀锌钢板结构
- ◆可选用不锈钢或其它材料制造
- ◆对所有倍频带均有良好的噪声衰减性能——谈话声衰减 9 分贝
- ◆标准规格可以很容易地成大规模的百叶墙体
- ◆可选择各种色彩
- ◆空气声学实验室将会根据特殊要求开发新的百叶性能数据

表 5 静压损失 (帕)

静压损失	12.4	24.9	37.4	49.8	62.3	74.7	99.6	124.5	149.5	186.8	249.1
厚度	表面风速(米/秒)										
100 型	1.03	1.45	1.78	2.05	2.3	2.51	2.9	3.25	3.56	3.99	4.59
150 型	0.59	0.81	1.00	1.16	1.3	1.43	1.64	1.84	2.01	2.24	2.60

标准百叶规格

宽 (毫米)	厚度为 100 毫米 的高度 (毫米)	厚度为 150 毫米 的高度(毫米)
300	400	300
600	600	600
900	800	900
1200	1200	1200

表 6 消声性能

	倍频带中心 频率 (赫兹)	63	125	250	500	1K	2K	4K	8K
100 型	传声损失(分贝)	5	4	5	6	9	13	14	13
	噪声降低(分贝)	11	10	11	12	15	19	20	19
150 型	传声损失(分贝)	6	6	8	10	14	18	16	15
	噪声降低(分贝)	12	12	14	17	20	24	25	23



典型应用

- ◆回风和送风系统
- ◆消除无关谈话的干扰
- ◆厨房婴儿房孔状通风井
- ◆录音和播音室
- ◆空气调节和冷却装置
- ◆通风口
- ◆冷却塔 风机
- ◆图书馆
- ◆计算机房 设备房
- ◆医院
- ◆宾馆和车房
- ◆开水房
- ◆会议



地址：深圳市福田区中航苑航都大厦 16 楼

邮编:518031

电话:86-755-83793731 传真:86-755-83790508 网址:www.zyme.cn 电子邮件: info@zyme.cn