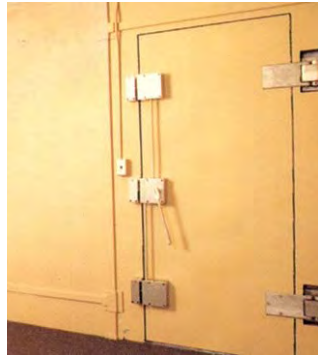


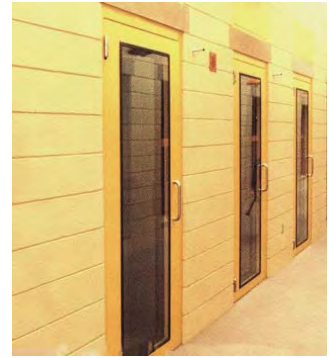
隔声门



滑动门



电波屏蔽门



可视门



无障碍门



保安门



办公室门



安全逃生门



电动门



防火防爆门



深圳中雅机电实业有限公司
SHENZHEN ZYME INDUSTRY CO., LTD.

深圳市华富路航都大厦16楼
电话: +86 (0755) 83793731
传真: +86 (0755) 83790508
邮箱: info@zyme.cn
网址: www.zyme.cn

中雅隔声门 —— 隔声降噪有保证

自1993年起,中雅公司已经安装了超过5000扇广泛应用在各种场所具有各种用途的隔声门,它们的Rw值最高达到Rw69。

中雅公司生产的所有隔声门都通过了空气—声学实验室的测试。不过,更重要的是在实际应用条件下它们的降噪效果始终极为出色。实验室中得出的数据只是代表了在理想的安装、配合和使用条件下某一扇门可达到的最高的RW值。

中雅所有的隔声门都体现了为保证高现场性能而设计这一特色:

- ◆每扇门都在工厂装配好,并在交付使用前经过同轴度、配合度及操作灵活性等多项功能测试;
- ◆每扇门的样式都由我们的工程师精心设计,并在交付制造前通过全面评审;
- ◆在上生产线前凡有改变设计或替换材料的情况都要先通过全面的设计评审。

类型

单及双门
滑动门
旋转门
垂直起降门
舱门
纵向串联排列双门
四边密封门
双重模式门

性能参数

Rw25至Rw69
最高可抗7000Pa的压强
耐火等级
甲级(1.2小时)
乙级(0.9小时)
丙级(0.6小时)
电波屏蔽
对10GHz屏蔽100dB
对18GHz屏蔽60dB

应用

电台、电视台、广播站
会议中心
礼堂
试音区
浮码头/螺旋浆区域
音乐厅
会议室
保密区域
高灵敏度信息设备间(SCIF)
办公室
机房
机械罩壳
控制室
操作台
测试设备
发动机试车台



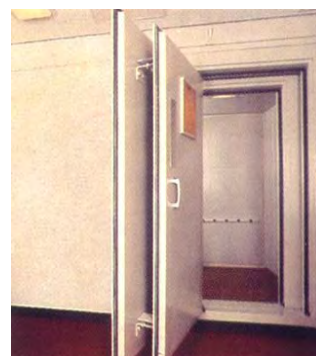
齐平式门
Rw50至63
耐火等级0.6h, 0.9h, 1.2h



木质表面门
Rw45至47
单密封



电波屏蔽房
NSA65-6, 65-5, 73-2A, Rw48
对10GHz屏蔽100dB



高性能的四边密封隔声门
Rw62
单门和双门



高性能单扇门
Rw63
双重模式, 三密封



垂直起降门
Rw49
单门, 双门和多门



深圳中雅机电实业有限公司
SHENZHEN ZYME INDUSTRY CO., LTD.

深圳市华富路航都大厦16楼
电话: +86 (0755) 83793731
传真: +86 (0755) 83790508
邮箱: info@zyme.cn
网址: www.zyme.cn

中雅隔声门 —— 隔声降噪有保证

- ◆中雅隔声门采用自调直磁性密封来保证经久耐用并保持高性能的隔声效果；
- ◆中雅隔声门用凸轮升降合页可让门关闭时与地板之间密封良好，而不是采用易损的自落式密封形式，采用无门槛结构，方便轮椅的自由出入。
- ◆中雅建筑隔声门的门框结构为插入式结构，不需要在土建时预埋门框。

中雅隔声门标准净尺寸为900mm×2100mm的隔声门。备有门表面与墙齐平的各种转向（如左旋，右旋，左右旋等）的结构或按国家标准防火值为20分钟或60分钟的细长条形玻璃门。所有中雅隔声门和框架全部在工厂装配并经机械校准以方便安装并保证现场的隔声性能。

中雅擅长按客户的要求非标设计生产Rw值最高可达69的以及功能和尺寸特殊的隔声门。



滑动门, Rw29至69, 单扇或双扇门, 手动或自动操作



双门
Rw33至63
耐火等级0.6h, 0.9h, 1.2h



可耐7000Pa压强的门
Rw49
单门和双门



保密门
Rw44至69
耐火等级0.6h, 0.9h, 1.2h



高性能的水平旋转门
Rw49
单门和双门



机房检测门
Rw33至50
单门和双门



可耐6895Pa压强的门
Rw33至49, 单门及双门
耐火等级0.6h, 0.9h, 1.2h



高性能的串列隔声门
Rw69
单门和双门



深圳中雅机电实业有限公司
SHENZHEN ZYME INDUSTRY CO., LTD.

深圳市华富路航都大厦16楼
电话: +86 (0755) 83793731
传真: +86 (0755) 83790508
邮箱: info@zyme.cn
网址: www.zyme.cn

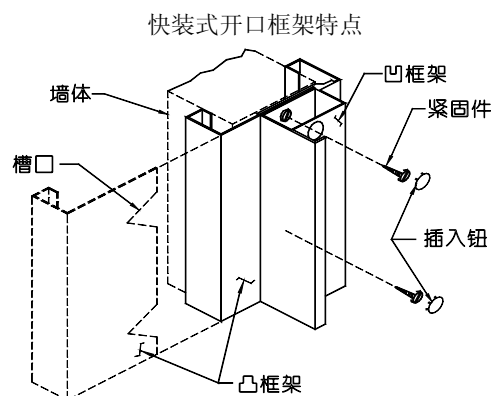
隔声门全部在工厂完成装配的优点

门的全部部件，包括门板、开口框架、密封件、碰锁附件和可视玻璃（当指明时）全部在工厂进行装配，并经功能测试以保证高的现场噪声衰减性能。

快装式开口框架，并不要求灌浆来达到指定的声学性能，所以对建筑结构的破坏降到了最低。

门在上末道漆的阶段进行安装。

中雅隔声门组件是您获得高现场声学性能的一种非常经济的选择。



深圳中雅隔声门部分声学数据

类型	厚度 (mm)	STC	1/3倍频中心频率, Hz																		重量 (kg/m ²)	密封	
			63	80	100	125	160	200	250	315	400	500	630	800	1000	1250	1600	2000	2500	3150			4000
			传声损失, db																				
转动	44	46	-	-	-	30	32	38	40	44	47	48	45	43	41	43	46	49	50	50	47	54	a
	64	49	-	-	-	28	34	40	39	42	44	46	47	51	50	50	51	53	55	55	55	34	b
	64	51	24	20	23	28	37	44	47	49	48	50	53	52	53	52	51	51	54	58	59	44	b
	64	53	22	24	27	31	42	47	47	48	50	53	54	54	54	53	51	51	53	57	58	54	b
	89	54	21	28	28	40	48	52	51	52	52	54	55	55	54	51	51	51	54	59	63	78	b
	89	61	22	28	28	41	51	54	53	55	55	60	62	60	60	61	61	62	64	66	69	78	c
	127	64	24	32	33	44	51	53	58	58	59	62	63	63	65	66	65	66	67	70	70	88	d
滑动		NIC	噪声衰减, db																				
	102	45	-	-	-	29	29	31	36	38	42	44	43	43	44	50	54	59	61	61	66	88	e
	152	54	-	-	-	45	45	45	45	49	49	49	52	52	52	60	60	65	65	65	63	118	f
	203	62	-	-	-	47	46	51	55	57	59	56	59	64	63	63	>65	>65	>65	>65	>65	245	g

中雅隔声密封系统: a. 单层压缩密封; b. 双层磁性密封; c. 三层磁性密封; d. 三层磁性压缩密封; e. 手动迷宫式弹性密封; f. 自动气动密封; g. 自动迷宫式压缩密封。

深圳中雅隔声窗部分声学数据

类型	STC	1/3倍频中心频率, Hz															重量 (kg/m ²)	最小框架深 (mm)	玻璃类型	
		125	160	200	250	315	400	500	630	800	1000	1250	1600	2000	2500	3150				4000
		传声损失, db																		
单层玻璃	35	24	25	27	29	28	29	31	32	35	36	36	39	36	37	38	40	25	102	a
	39	28	30	34	29	34	36	36	36	38	38	37	40	41	46	48	50	39	102	b
	41	30	29	32	35	35	37	38	38	38	37	41	44	48	50	53	56	44	102	c
双层玻璃	47	28	26	34	33	36	46	49	51	53	56	60	63	58	57	61	65	49	102	d
	53	30	36	37	39	45	50	52	55	57	59	61	62	61	59	59	66	59	203	e
	57	40	41	46	47	47	50	53	57	56	60	63	66	67	75	79	81	88	254	f
	58	40	39	46	43	50	54	55	58	60	64	66	64	63	62	63	64	132	457	g
	59	42	45	50	48	49	53	57	58	58	59	63	67	72	79	81	82	98	254	h

玻璃类型和厚度: a. 6毫米叠层安全玻璃; b. 13毫米叠层安全玻璃; c. 19毫米叠层安全玻璃; d. 6×6毫米回火安全玻璃; e. 6×6毫米叠层安全玻璃; f. 13×6毫米叠层安全玻璃; g. 30×6毫米防弹叠层安全玻璃; h. 13×109毫米叠层安全玻璃。



深圳中雅机电实业有限公司
SHENZHEN ZYME INDUSTRY CO., LTD.

深圳市华富路航都大厦16楼
 电话: +86 (0755) 83793731
 传真: +86 (0755) 83790508
 邮箱: info@zyme.cn
 网址: www.zyme.cn